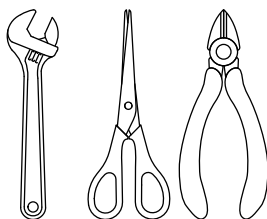




KAMADO-TRANSPORTER
BEDIENUNGSANLEITUNG

YAKINIKUGRILL.COM

WERKZEUGE



BEVOR SIE MIT DER MONTAGE BEGINNEN

Verwenden Sie kein Cuttermesser zum Öffnen der Verpackung.

Der Zusammenbau des Kamado-Transporters ist eine Aufgabe für zwei Personen. Versuchen Sie es nicht alleine; bitten Sie um Hilfe.

Montieren Sie den Kamado-Transporter auf einer weichen Oberfläche (z. B. Teppich, Decke oder Gras), um Schäden am Produkt zu vermeiden.

Das Heben eines Kamados ist eine Aufgabe für zwei Personen.

Bitte nehmen Sie sich Zeit, die Sicherheitshinweise sorgfältig zu lesen.

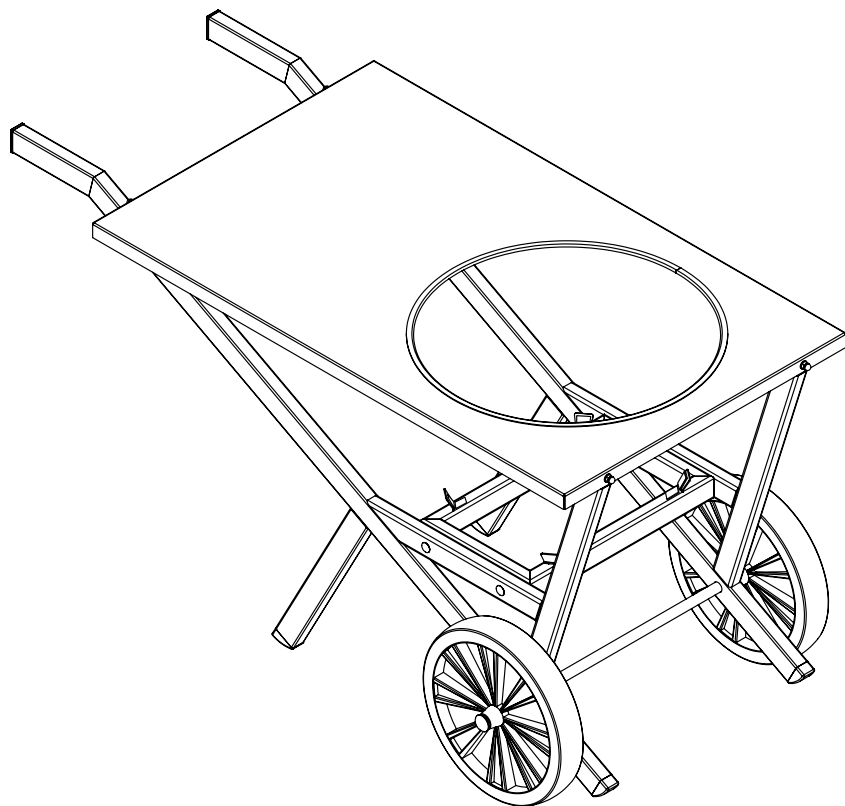
Bei Fragen zur Montage wenden Sie sich bitte an die YAKINIKU®-Zentrale.



Das Heben eines Kamados ist eine Aufgabe für zwei Personen. Halten Sie ihn am Kessel und nicht am Deckel. Tragen Sie immer Handschuhe. Verwenden Sie eine Hand an der Lüftung und die andere am Scharnier, um sicher zu heben.

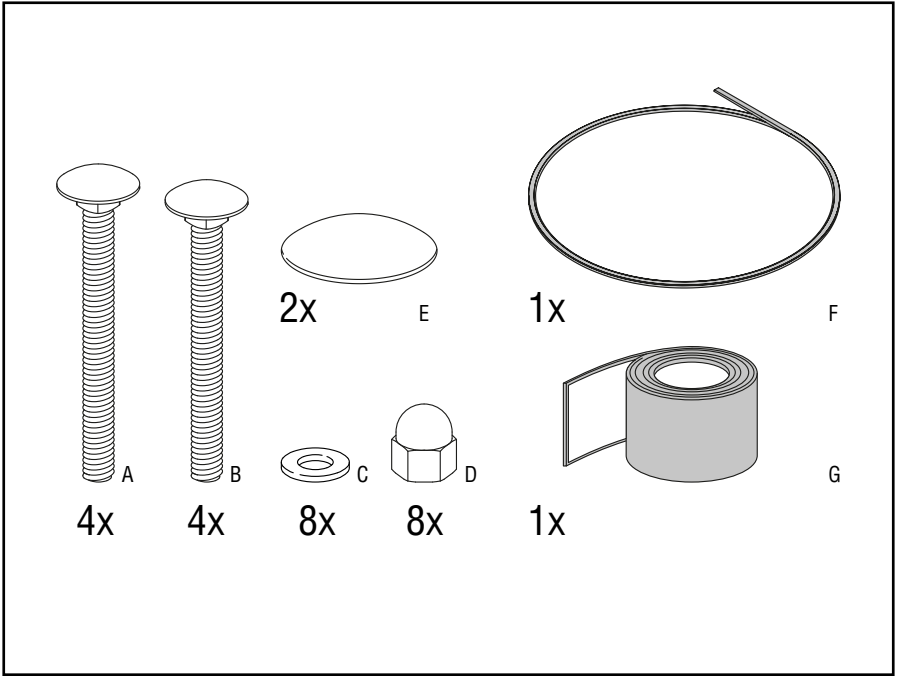
**ACHTUNG: SIEHE SICHERHEITSHINWEISE
YAKINIKUGRILL.COM/SAFETY-TIPS**

© YAKINIKU B.V. Alle Rechte weltweit vorbehalten. Kein Teil dieses Dokuments darf in irgendeiner Form oder mit irgendwelchen Mitteln, digital, elektronisch, mechanisch, durch Fotokopie, Aufzeichnung oder auf andere Weise ohne vorherige schriftliche Genehmigung von YAKINIKU® reproduziert oder übertragen werden. Alle Bilder und Materialien sind urheberrechtlich © geschützt und alle Rechte sind weltweit in allen Medien und in allen Formen der Vervielfältigung vorbehalten. Jede Nutzung, Reproduktion, Änderung, Verbreitung oder Wiederveröffentlichung ohne vorherige schriftliche Zustimmung von YAKINIKU® B.V. ist strengstens untersagt. YAKINIKU®, einschließlich des YAKINIKU®-Logos, sind Marken und/oder eingetragene Marken von YAKINIKU® B.V. in den Niederlanden und anderen Ländern. Alle Rechte weltweit vorbehalten. Warnung: Die unbefugte Vervielfältigung oder Verbreitung ist illegal. Die Verletzung des Urheberrechts kann mit bis zu fünf Jahren Freiheitsstrafe und einer Geldstrafe von 350.000 € geahndet werden.

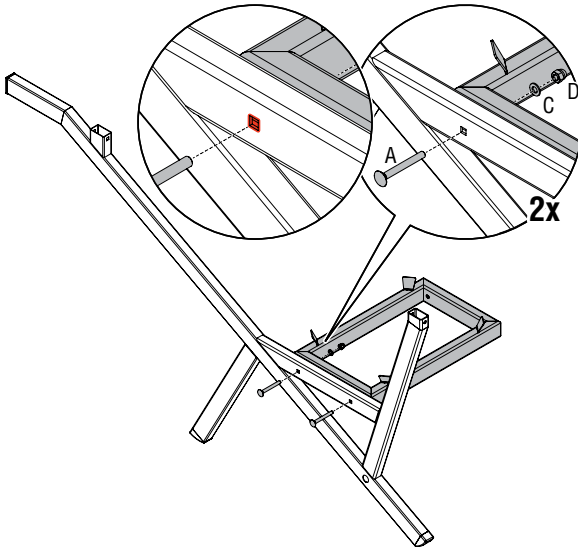


KAMADO-TRANSPORTER

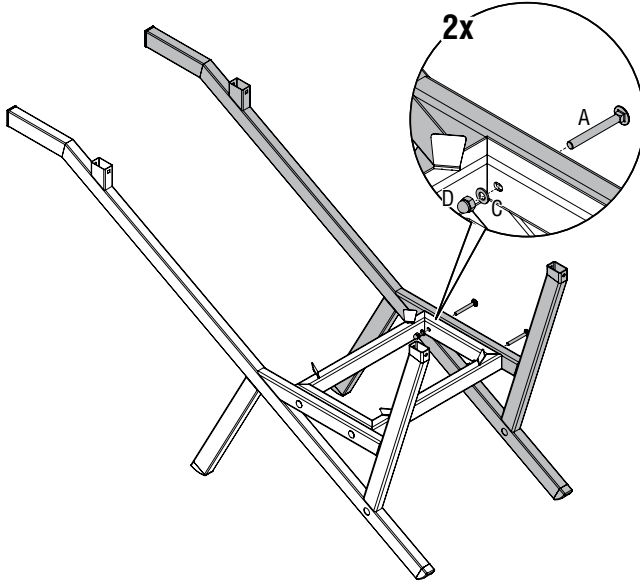
Art. no. 190073



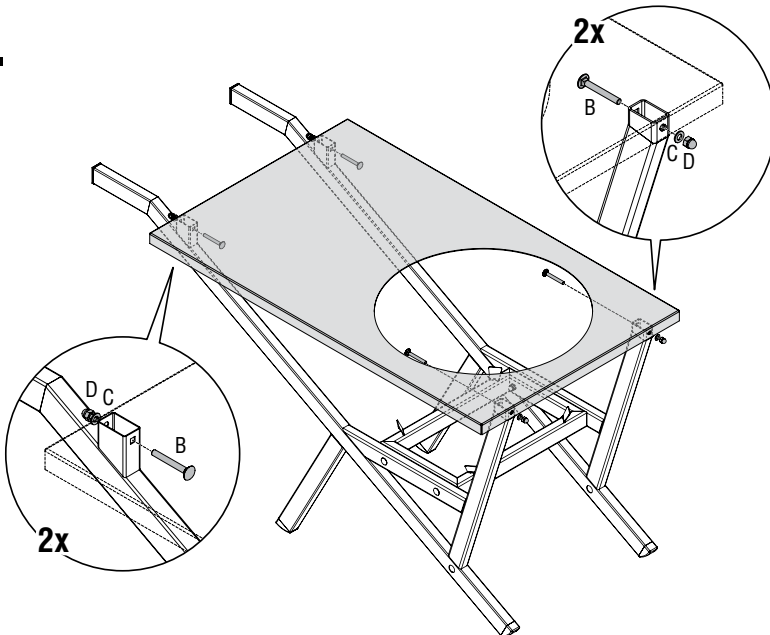
1.



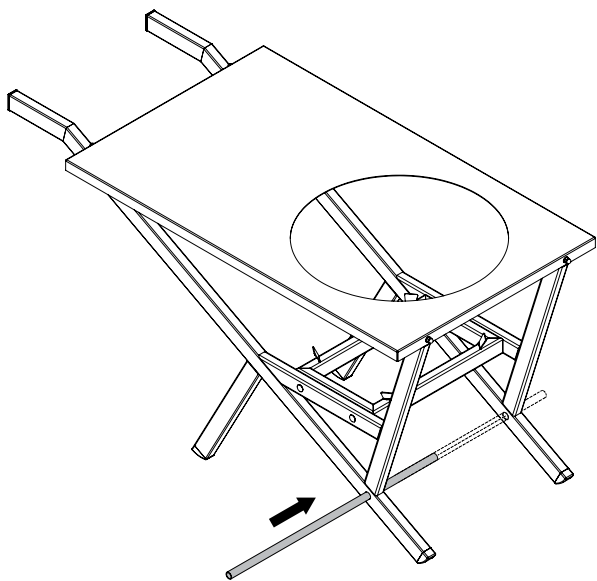
2.



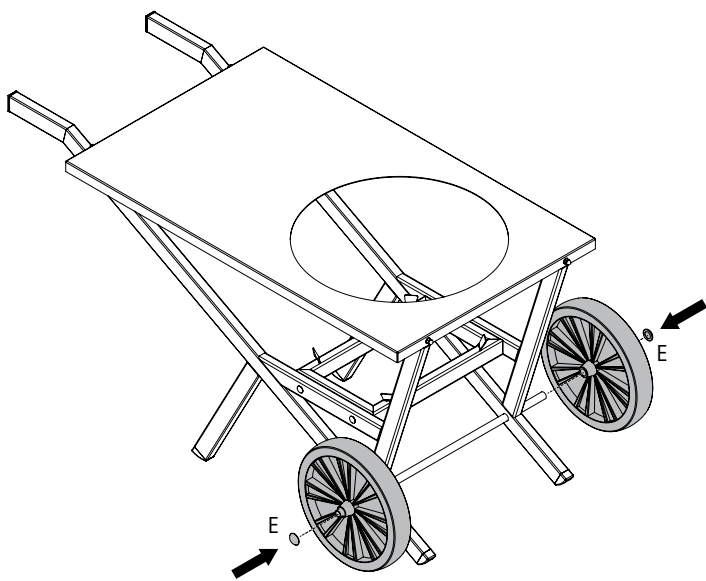
3.



4.

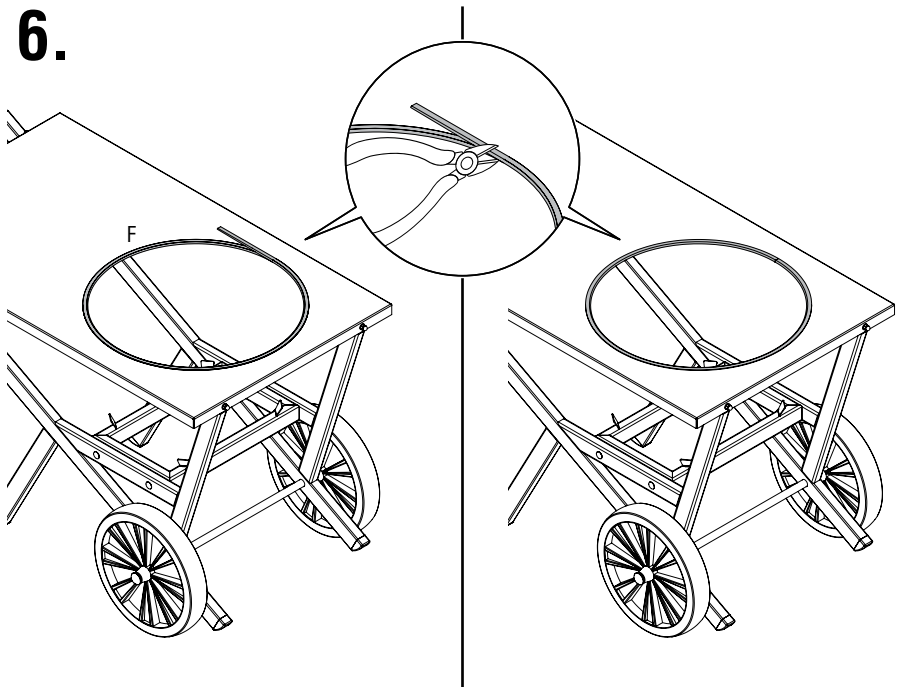


5.

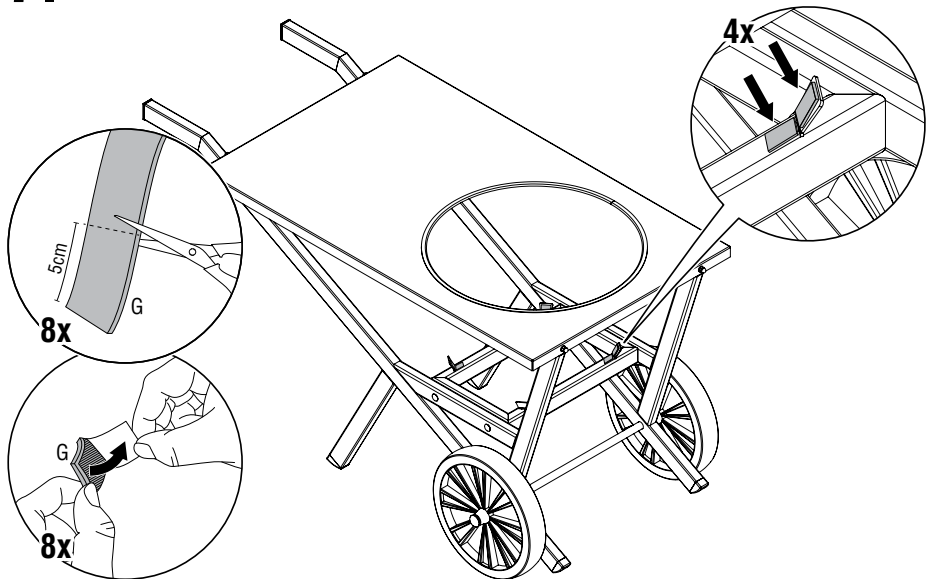


6

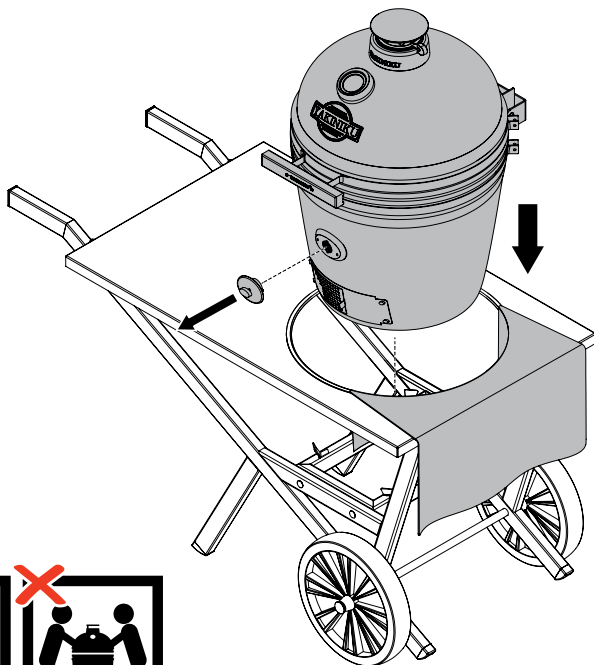
6.



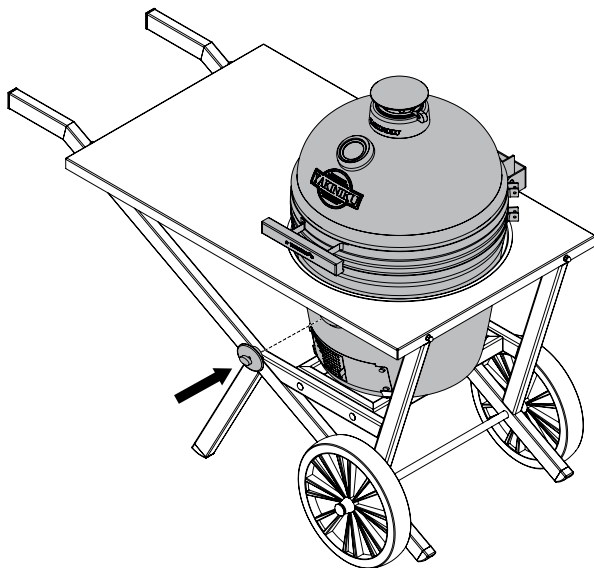
7.



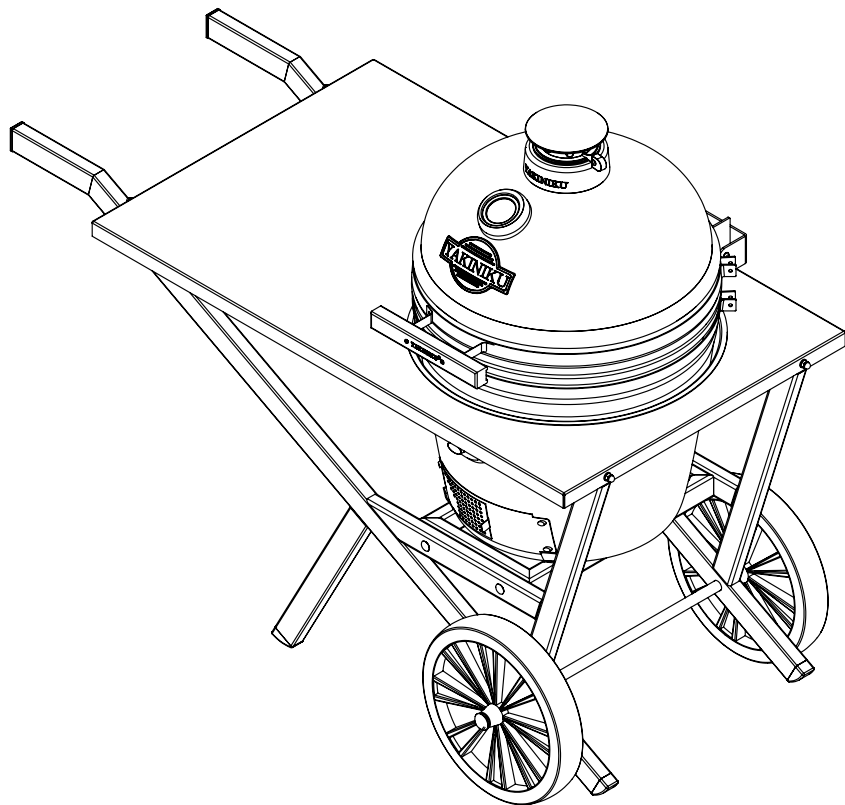
8.



9.



10.



YAKINIKU® B.V.
LANGE REKSESTRAAT 19B
4538 AZ TERNEUZEN
THE NETHERLANDS
+31 (0)88 688 0600
YAKINIKUGRILL.COM

