

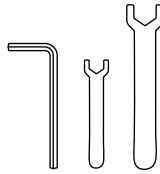


**KAMADO MEDIUM
BASIC BLACK EDITION
MANUAL DE
INSTRUCCIONES**

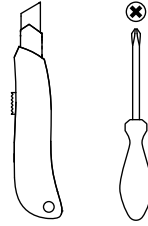
YAKINIKUGRILL.COM

HERRAMIENTAS

Incluidas:



Herramientas propias:



ANTES DE COMENZAR EL MONTAJE

Monte el Kamado sobre una superficie firme y nivelada para evitar daños en el producto.

Tómese el tiempo necesario para leer cuidadosamente las instrucciones de seguridad.

Si tiene alguna pregunta sobre el montaje del Kamado, póngase en contacto con la oficina central de YAKINIKU®.

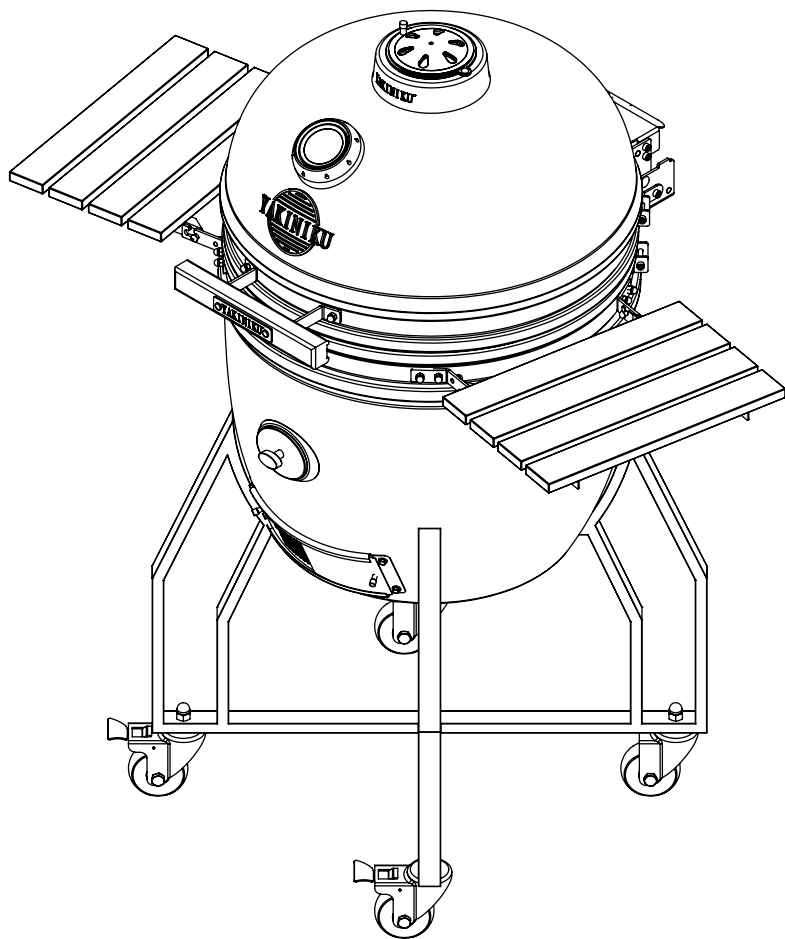


Levante siempre la base del Kamado entre 2 personas.

Después de usarlo, el Kamado permanece caliente durante bastante tiempo. ¡Téngalo en cuenta!

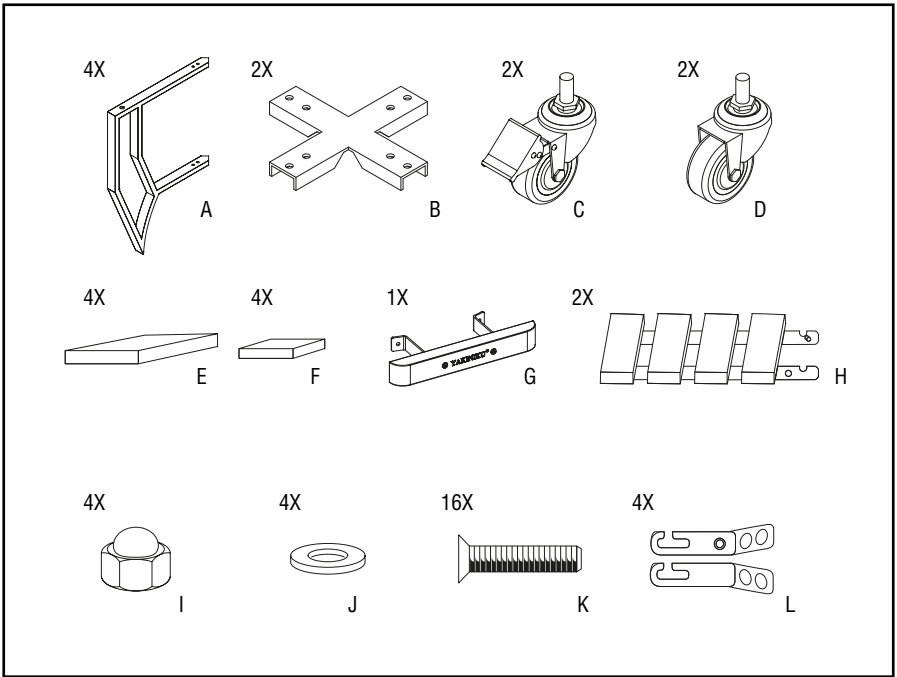
PRECAUCIÓN: CONSULTE LAS INSTRUCCIONES DE SEGURIDAD YAKINIKUGRILL.COM/SAFETY-TIPS

© YAKINIKU B.V. Todos los derechos reservados en todo el mundo. Ninguna parte de este documento puede reproducirse ni transmitirse de ninguna forma o por ningún medio, digital, electrónico, mecánico, fotocopiado, grabación o cualquier otro, sin el consentimiento previo por escrito de YAKINIKU®. Todas las imágenes y materiales están protegidos por derechos de autor y todos los derechos están reservados en cualquier medio y forma de reproducción en todo el mundo. Cualquier uso de estos materiales, incluida la reproducción, modificación, distribución o republicación, sin el consentimiento previo por escrito de YAKINIKU® B.V., está estrictamente prohibido. YAKINIKU®, incluido el logotipo de YAKINIKU®, son marcas comerciales y/o marcas registradas de YAKINIKU® B.V. en los Países Bajos y otros países del mundo. Todos los derechos reservados en todo el mundo. Advertencia: la reproducción o distribución no autorizada de esta obra protegida por derechos de autor es ilegal. La infracción penal de derechos de autor, incluso sin beneficio económico, puede ser castigada con hasta cinco años de prisión federal y una multa de €350.000.

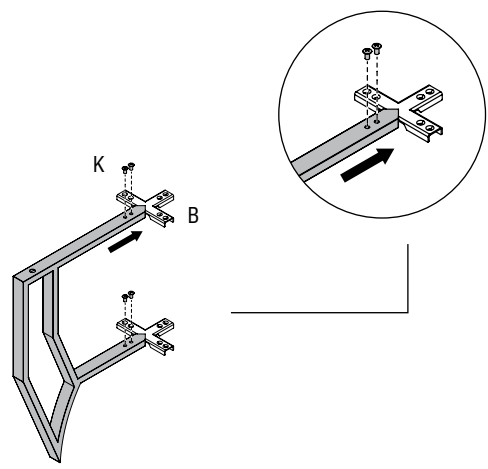


KAMADO MEDIUM **BASIC BLACK EDITION**

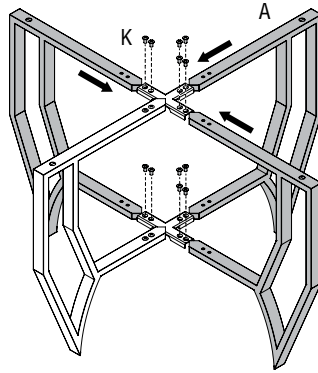
Art. no. 164000



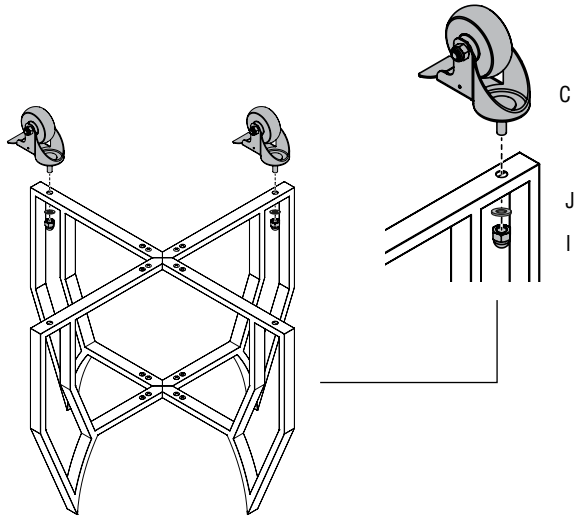
1.



2.

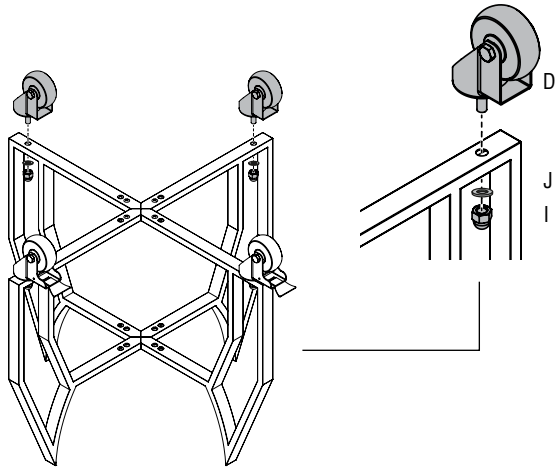


3.

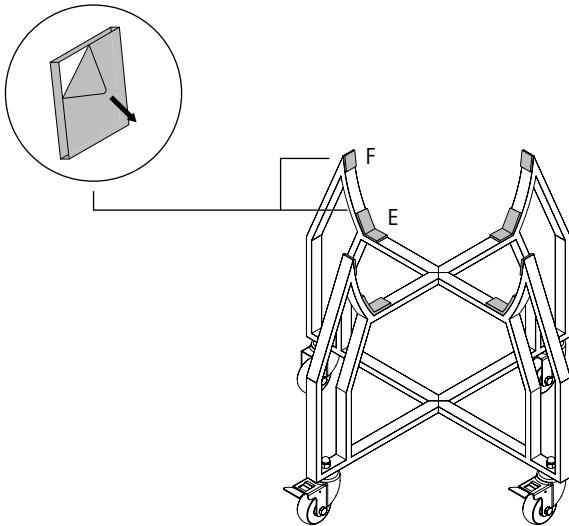


** Si planea instalar el soporte para accesorios, asegúrese de montar las ruedas con freno en la posición correcta según se indica. Es posible que sea necesario ajustar la posición estándar.*

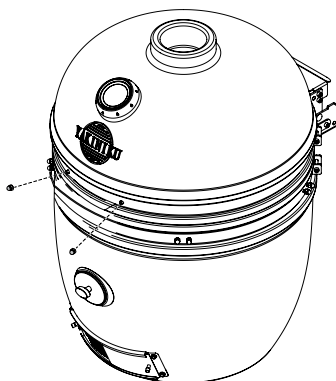
4.



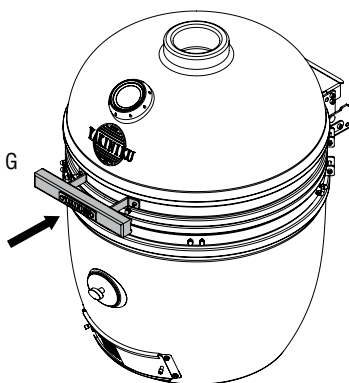
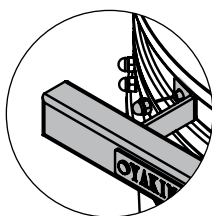
5.



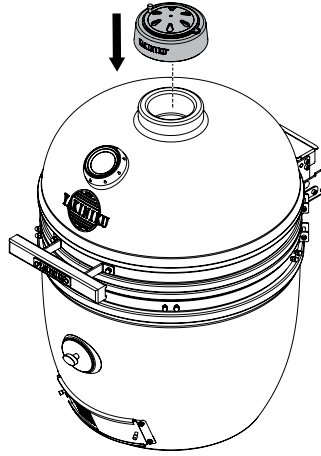
6.



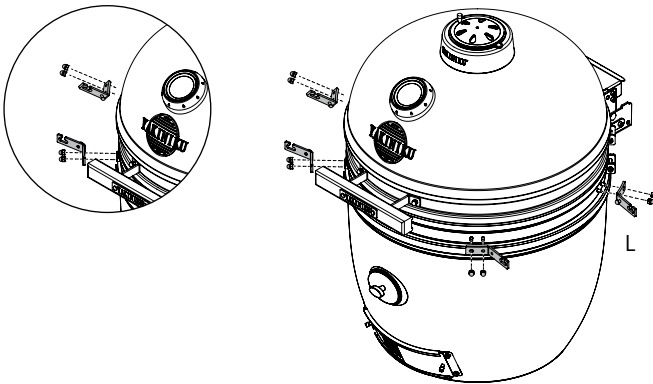
7.



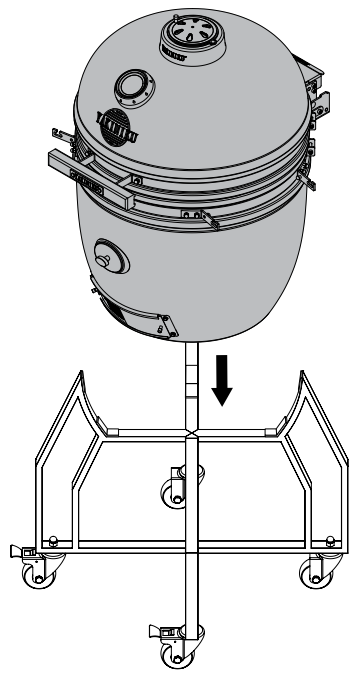
8.



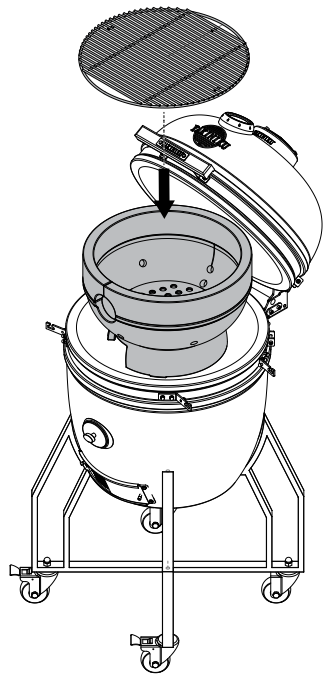
9.



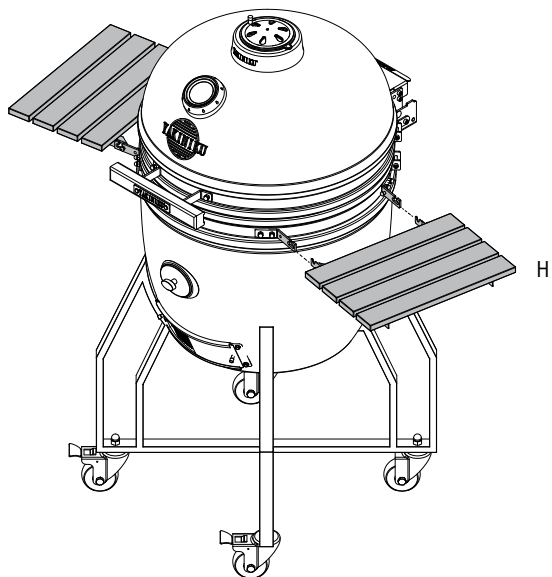
10.



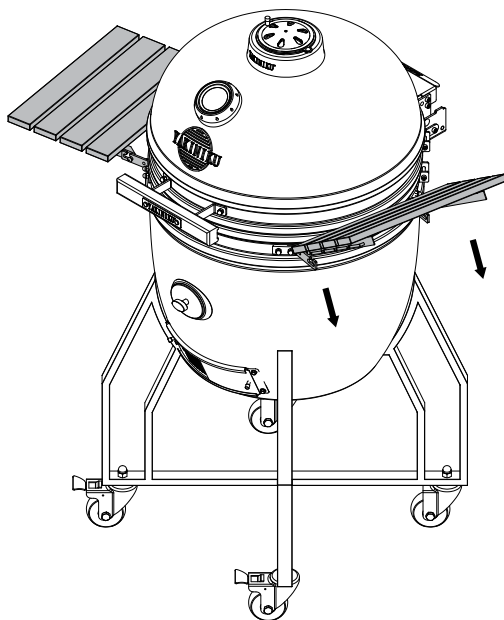
11.



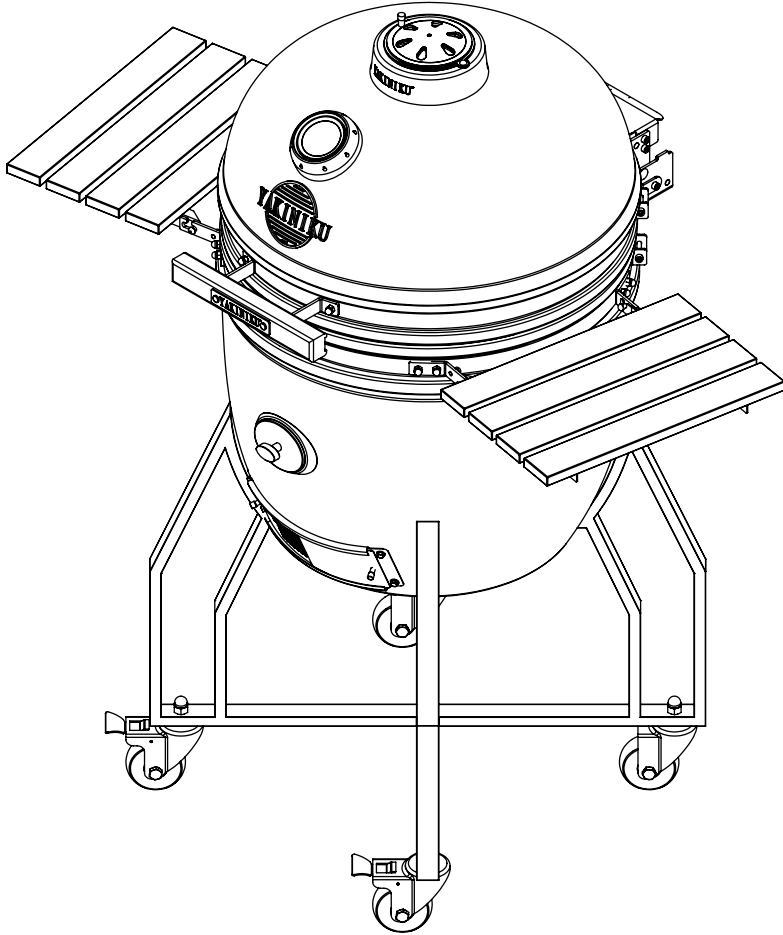
12.



13.



13.



YAKINIKU® B.V.
LANGE REKSESTRAAT 19B
4538 AZ TERNEUZEN
THE NETHERLANDS
+31 (0)88 688 0600
YAKINIKUGRILL.COM

