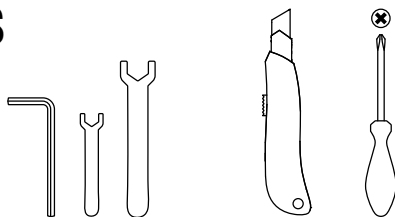




**SHICHIRIN MINI  
ROND**  
**MANUEL D'INSTRUCTIONS**

**[YAKINIKUGRILL.COM](http://YAKINIKUGRILL.COM)**

## OUTILS



---

## AVANT DE COMMENCER L'ASSEMBLAGE

Assemblez le Shichirin sur une surface stable (comme une table ou le sol) afin d'éviter d'endommager le produit.

Prenez le temps de lire attentivement les consignes de sécurité.

Si vous avez des questions concernant l'assemblage du Shichirin, veuillez contacter le siège de YAKINIKU®.



Soulevez toujours le Shichirin par les poignées. Après utilisation, la céramique peut encore être chaude.

Placez toujours le Shichirin sur la planche en bambou afin de protéger la surface en dessous contre les brûlures.

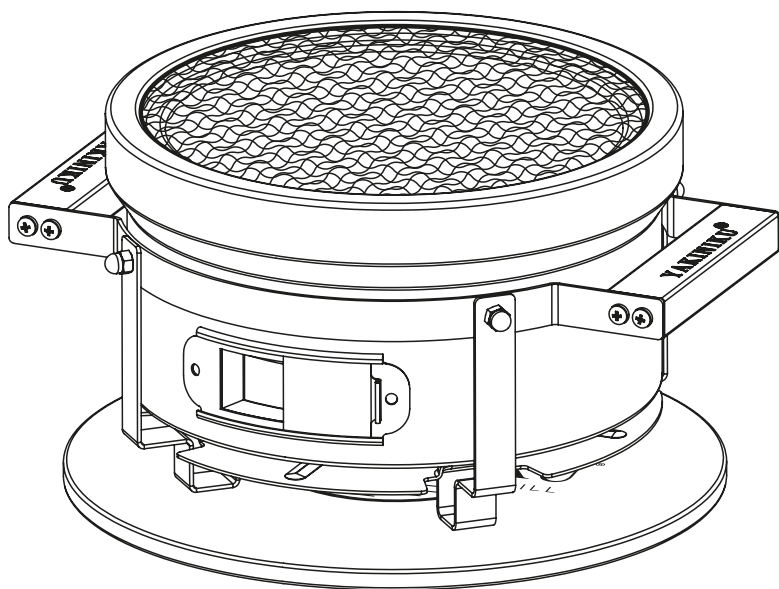
---

## ATTENTION : VOIR L'AVIS DE SÉCURITÉ

[YAKINIKUGRILL.COM/SAFETY-TIPS](http://YAKINIKUGRILL.COM/SAFETY-TIPS)

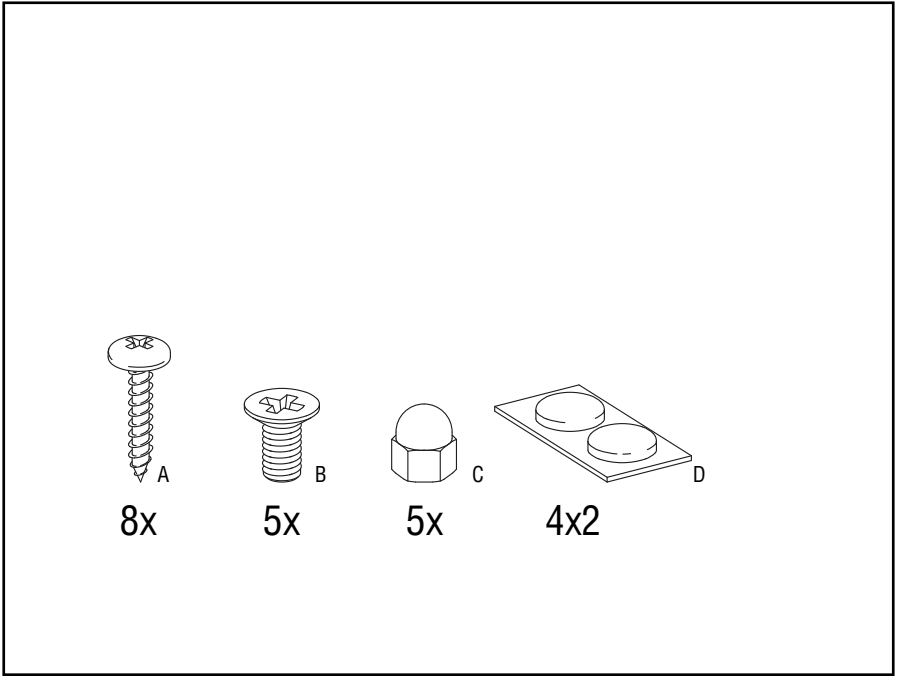
---

© YAKINIKU B.V. Tous droits réservés dans le monde entier. Aucune partie de ce document ne peut être reproduite ou transmise sous quelque forme ou par quelque moyen que ce soit, numérique, électronique, mécanique, photocopie, enregistrement ou autre, sans l'autorisation écrite préalable de YAKINIKU®. Toutes les images et tous les matériaux sont protégés par le © droit d'auteur et tous les droits sont réservés sur tout support et sous toute forme de reproduction dans le monde entier. Toute utilisation de ces matériaux, y compris la reproduction, la modification, la distribution ou la republication, sans le consentement écrit préalable de YAKINIKU® B.V. est strictement interdite. YAKINIKU®, y compris le logo YAKINIKU®, sont des marques commerciales et/ou des marques déposées de YAKINIKU® B.V. aux Pays-Bas et dans d'autres pays du monde. Tous droits réservés dans le monde entier. Avertissement : la reproduction ou la distribution non autorisée de cette œuvre protégée par le droit d'auteur est illégale. La violation du droit d'auteur, y compris sans gain financier, est étudiée et est passible de jusqu'à cinq ans de prison fédérale et d'une amende de 350 000 €.

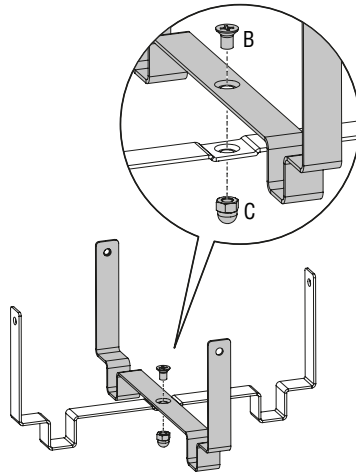


# SHICHRIN **MINI** **ROND**

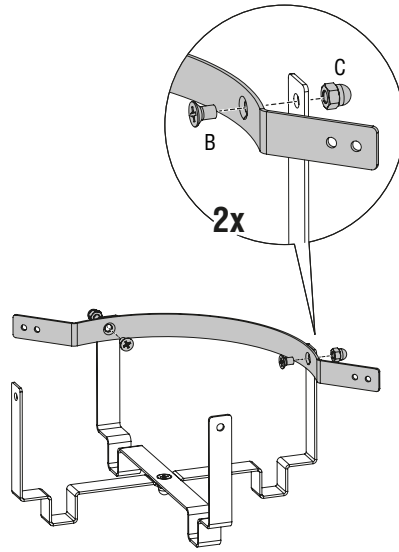
Art. no. 800720



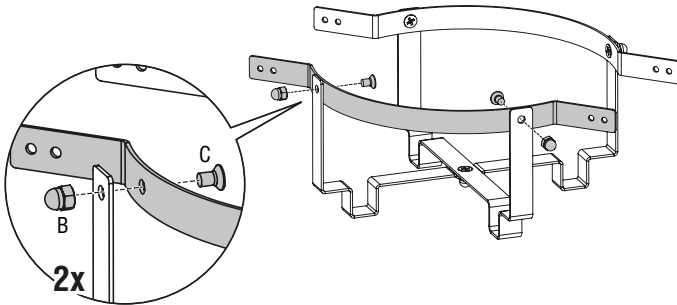
1.



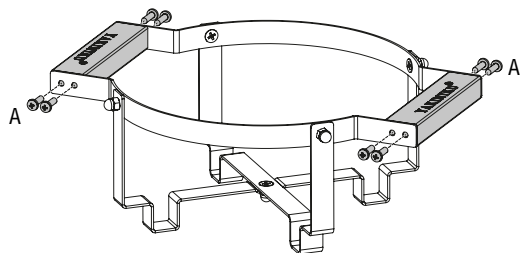
**2.**



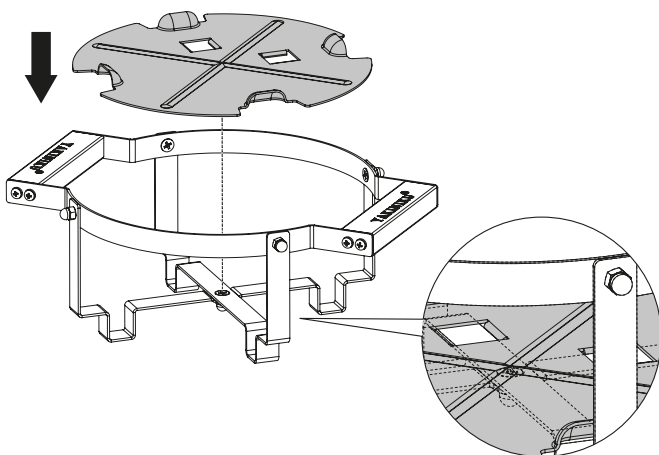
**3.**



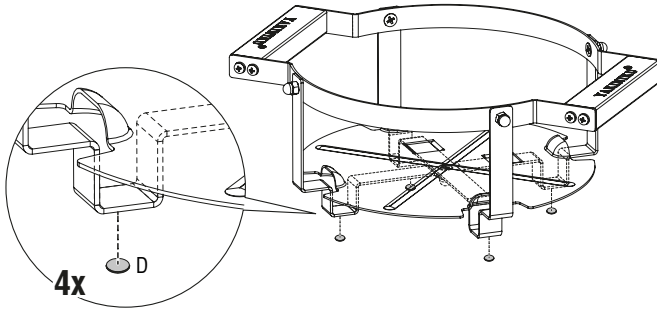
4.



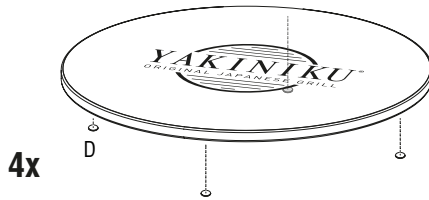
5.



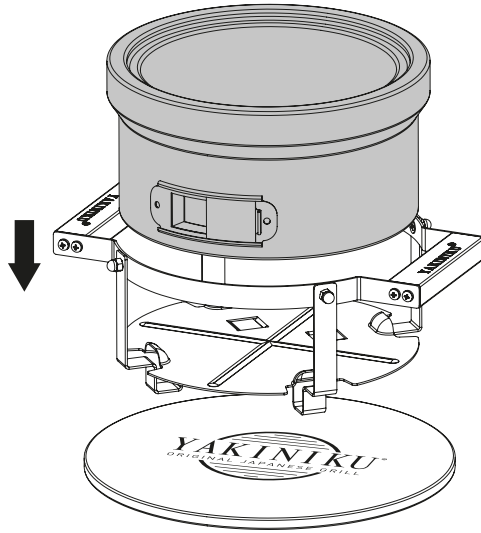
6.



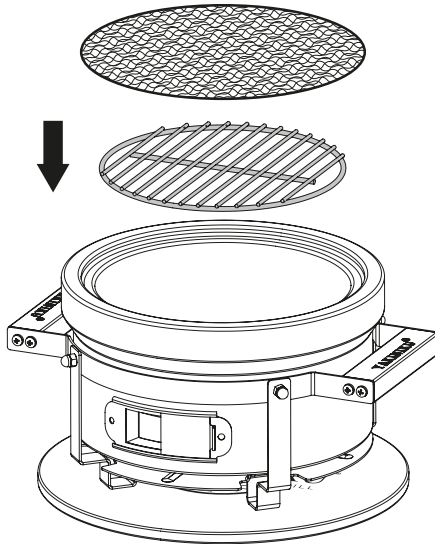
7.



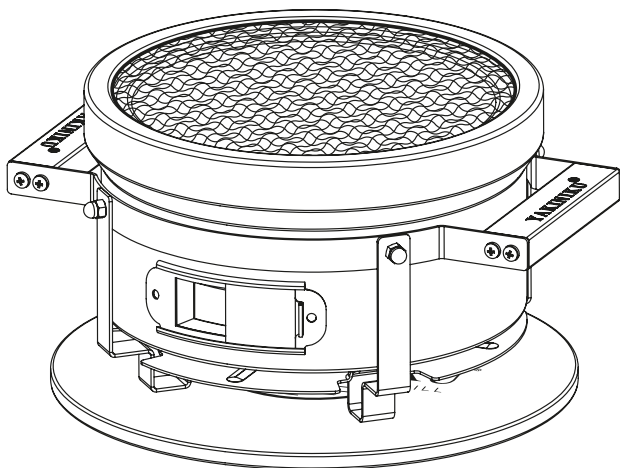
8.



9.



# 10.



YAKINIKU® B.V.  
LANGE REKSESTRAAT 19B  
4538 AZ TERNEUZEN  
THE NETHERLANDS  
+31 (0)88 688 0600  
YAKINIKUGRILL.COM

