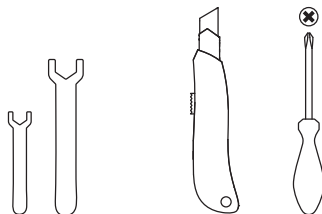




**SHICHIRIN MEDIUM
RECTANGULAR
INSTRUCTION MANUAL**

YAKINIKUGRILL.COM

TOOLS



BEFORE YOU START ASSEMBLING

Assemble the Shichirin on a stable surface (such as a table or floor) to avoid damaging the product.

Please take the time to read the safety tips carefully.

If you have any questions regarding the assembly of the Shichirin, please contact the YAKINIKU® head office.



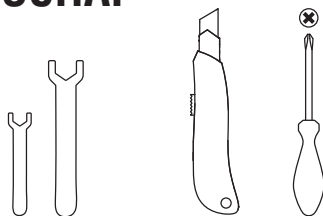
Always lift the Shichirin by the handles. After use, the ceramic may still be hot.

Always place the Shichirin on the bamboo plank to protect the surface beneath it from burning.

CAUTION: SEE SAFETY NOTICE
YAKINIKUGRILL.COM/SAFETY-TIPS

© YAKINIKU B.V. All rights reserved worldwide. No part of this document may be reproduced or transmitted in any form or by any means, digital, electronic, mechanical, photocopying, recording or otherwise, without the prior written permission of YAKINIKU®. All images and materials are protected by © copyright and all rights are reserved in any medium and in any form of reproduction worldwide. Any use of these materials, including reproduction, modification, distribution or republication, without the prior written consent of YAKINIKU® B.V. is strictly prohibited. YAKINIKU®, including the YAKINIKU® logo, are trademarks and/or registered trademarks of YAKINIKU® B.V. in the Netherlands and other countries worldwide. All rights reserved worldwide. Warning: The unauthorised reproduction or distribution of this copyrighted work is illegal. Criminal copyright infringement, including infringement without monetary gain, is investigated and is punishable by up to five years in federal prison and a fine of €350,000.

GEREEDSCHAP



VOOR JE BEGINT MET MONTEREN

Monteer de Shichirin op een stabiele ondergrond (zoals een tafel of vloer) om schade aan het product te voorkomen.

Neem de tijd om de veiligheidstips zorgvuldig door te lezen.

Als je vragen hebt over de montage van de Shichirin, neem dan contact op met het YAKINIKU® hoofdkantoor.



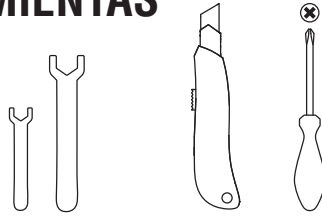
Til de Shichirin altijd op aan de handgrepen. Na gebruik kan het keramiek nog heet zijn.

Plaats de Shichirin altijd op de bamboe plank om het oppervlak eronder te beschermen tegen verbranding.

WAARSCHUWING: ZIE VEILIGHEIDSMELDING YAKINIKUGRILL.COM/SAFETY-TIPS

© YAKINIKU B.V. Alle rechten wereldwijd voorbehouden. Geen enkel deel van dit document mag worden gereproduceerd of overgedragen in welke vorm of op welke manier dan ook, digitaal, elektronisch, mechanisch, fotokopiëren, opnemen of anderszins, zonder voorafgaande schriftelijke toestemming van YAKINIKU®. Alle afbeeldingen en materialen zijn beschermd door © auteursrecht en alle rechten zijn voorbehouden in elk medium en in elke vorm van reproductie wereldwijd. Elk gebruik van dit materiaal, inclusief reproductie, wijziging, distributie of herpublicatie, zonder voorafgaande schriftelijke toestemming van YAKINIKU® B.V. is strikt verboden. YAKINIKU®, inclusief het YAKINIKU® logo, zijn handelsmerken en/of geregistreerde handelsmerken van YAKINIKU® B.V. in Nederland en andere landen wereldwijd. Alle rechten wereldwijd voorbehouden. Waarschuwing: de ongeautoriseerde reproductie of distributie van dit auteursrechtelijk beschermde werk is illegaal. Strafrechtelijke auteursrechtinbreuk, inclusief inbreuk zonder financieel gewin, wordt onderzocht en is strafbaar met tot vijf jaar gevangenisstraf en een boete van €350.000..

HERRAMIENTAS



ANTES DE COMENZAR EL MONTAJE

Monte el Shichirin sobre una superficie estable (como una mesa o el suelo) para evitar dañar el producto.

Tómese el tiempo para leer cuidadosamente los consejos de seguridad.

Si tiene alguna pregunta sobre el montaje del Shichirin, póngase en contacto con la sede de YAKINIKU®.



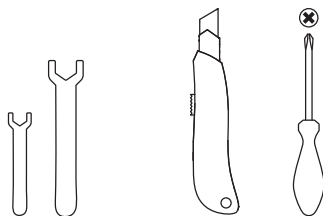
Levante siempre el Shichirin por las asas. Después del uso, la cerámica puede seguir estando caliente.

Coloque siempre el Shichirin sobre la tabla de bambú para proteger la superficie inferior de quemaduras.

PRECAUCIÓN: CONSULTE EL AVISO DE SEGURIDAD YAKINIKUGRILL.COM/SAFETY-TIPS

© YAKINIKU B.V. Todos los derechos reservados en todo el mundo. Ninguna parte de este documento puede ser reproducida o transmitida en ninguna forma o por ningún medio, digital, electrónico, mecánico, fotocopia, grabación o de otro modo, sin el permiso previo por escrito de YAKINIKU®. Todas las imágenes y materiales están protegidos por © derechos de autor y todos los derechos están reservados en cualquier medio y en cualquier forma de reproducción en todo el mundo. Cualquier uso de estos materiales, incluida la reproducción, modificación, distribución o republicación, sin el consentimiento previo por escrito de YAKINIKU® B.V. está estrictamente prohibido. YAKINIKU®, incluido el logotipo de YAKINIKU®, son marcas comerciales y/o marcas registradas de YAKINIKU® B.V. en los Países Bajos y otros países del mundo. Todos los derechos reservados en todo el mundo. Advertencia: la reproducción o distribución no autorizada de esta obra protegida por derechos de autor es ilegal. La infracción penal de derechos de autor, incluida la infracción sin beneficio económico, es investigada y se castiga con hasta cinco años de prisión federal y una multa de €350.000.

OUTILS



AVANT DE COMMENCER L'ASSEMBLAGE

Assemblez le Shichirin sur une surface stable (comme une table ou le sol) afin d'éviter d'endommager le produit.

Prenez le temps de lire attentivement les consignes de sécurité.

Si vous avez des questions concernant l'assemblage du Shichirin, veuillez contacter le siège de YAKINIKU®.



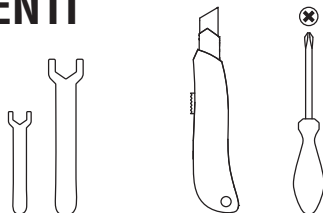
Soulevez toujours le Shichirin par les poignées. Après utilisation, la céramique peut encore être chaude.

Placez toujours le Shichirin sur la planche en bambou afin de protéger la surface en dessous contre les brûlures.

ATTENTION : VOIR L'AVIS DE SÉCURITÉ YAKINIKUGRILL.COM/SAFETY-TIPS

© YAKINIKU B.V. Tous droits réservés dans le monde entier. Aucune partie de ce document ne peut être reproduite ou transmise sous quelque forme ou par quelque moyen que ce soit, numérique, électronique, mécanique, photocopie, enregistrement ou autre, sans l'autorisation écrite préalable de YAKINIKU®. Toutes les images et tous les matériaux sont protégés par le © droit d'auteur et tous les droits sont réservés sur tout support et sous toute forme de reproduction dans le monde entier. Toute utilisation de ces matériaux, y compris la reproduction, la modification, la distribution ou la republication, sans le consentement écrit préalable de YAKINIKU® B.V. est strictement interdite. YAKINIKU®, y compris le logo YAKINIKU®, sont des marques commerciales et/ou des marques déposées de YAKINIKU® B.V. aux Pays-Bas et dans d'autres pays du monde. Tous droits réservés dans le monde entier. Avertissement : la reproduction ou la distribution non autorisée de cette œuvre protégée par le droit d'auteur est illégale. La violation du droit d'auteur, y compris sans gain financier, est étudiée et est passible de jusqu'à cinq ans de prison fédérale et d'une amende de 350 000 €.

STRUMENTI



PRIMA DI INIZIARE IL MONTAGGIO

Assemblare lo Shichirin su una superficie stabile (come un tavolo o il pavimento) per evitare di danneggiare il prodotto.

Prendetevi il tempo di leggere attentamente le istruzioni di sicurezza.

Se avete domande riguardo al montaggio dello Shichirin, contattate la sede centrale di YAKINIKU®.



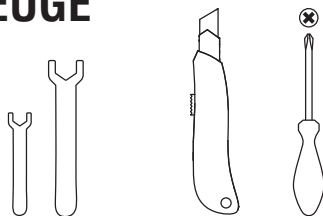
Sollevate sempre lo Shichirin utilizzando le maniglie. Dopo l'uso, la ceramica potrebbe essere ancora calda.

Posizionate sempre lo Shichirin sulla tavola di bambù per proteggere la superficie sottostante dalle bruciature.

ATTENZIONE: VEDERE L'AVVISO DI SICUREZZA YAKINIKUGRILL.COM/SAFETY-TIPS

© YAKINIKU B.V. Tutti i diritti riservati in tutto il mondo. Nessuna parte di questo documento può essere riprodotta o trasmessa in qualsiasi forma o con qualsiasi mezzo, digitale, elettronico, meccanico, fotocopia, registrazione o altro, senza la previa autorizzazione scritta di YAKINIKU®. Tutte le immagini e i materiali sono protetti da © copyright e tutti i diritti sono riservati in qualsiasi mezzo e forma di riproduzione in tutto il mondo. Qualsiasi utilizzo di questi materiali, inclusa la riproduzione, modifica, distribuzione o ripubblicazione, senza il previo consenso scritto di YAKINIKU® B.V. è severamente vietato. YAKINIKU®, incluso il logo YAKINIKU®, sono marchi commerciali e/o marchi registrati di YAKINIKU® B.V. nei Paesi Bassi e in altri paesi del mondo. Tutti i diritti riservati in tutto il mondo. Avvertenza: la riproduzione o distribuzione non autorizzata di questa opera protetta da copyright è illegale. La violazione del copyright, anche senza guadagno economico, viene perseguita ed è punibile con fino a cinque anni di reclusione federale e una multa di €350.000.

WERKZEUGE



BEVOR SIE MIT DER MONTAGE BEGINNEN

Montieren Sie den Shichirin auf einer stabilen Oberfläche (z. B. einem Tisch oder dem Boden), um Schäden am Produkt zu vermeiden.

Nehmen Sie sich die Zeit, die Sicherheitshinweise sorgfältig zu lesen.

Wenn Sie Fragen zur Montage des Shichirin haben, wenden Sie sich bitte an die YAKINIKU®-Zentrale.

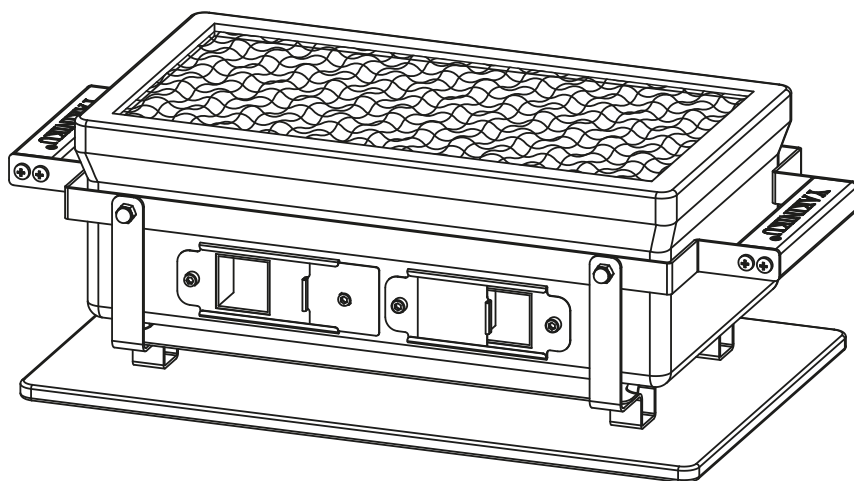


Heben Sie den Shichirin immer an den Griffen an. Nach dem Gebrauch kann die Keramik noch heiß sein.

Stellen Sie den Shichirin immer auf die Bambusplatte, um die darunterliegende Oberfläche vor Verbrennungen zu schützen.

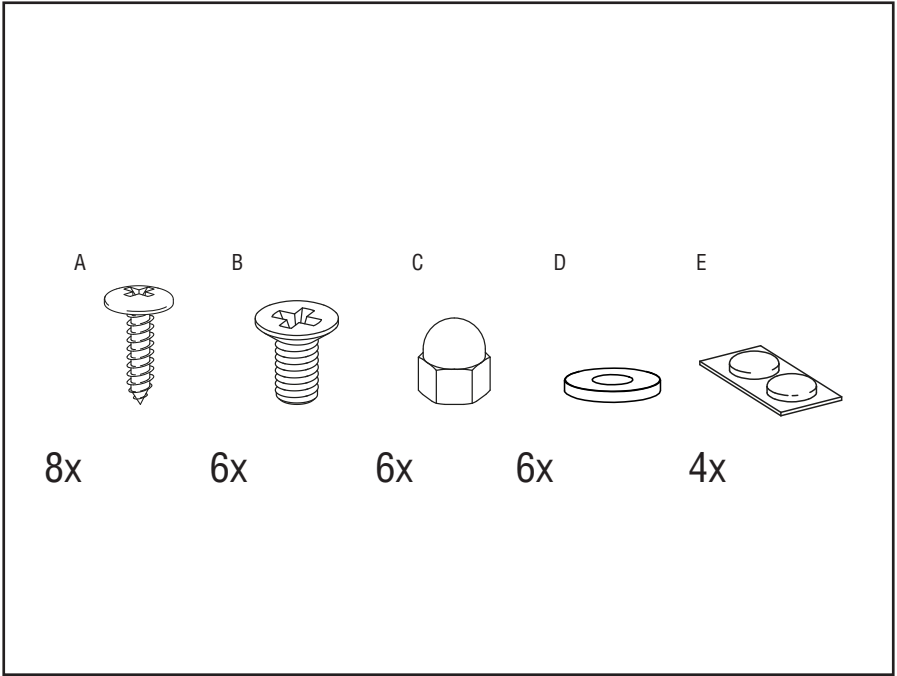
ACHTUNG: SIEHE SICHERHEITSHINWEIS YAKINIKUGRILL.COM/SAFETY-TIPS

© YAKINIKU B.V. Alle Rechte weltweit vorbehalten. Kein Teil dieses Dokuments darf ohne vorherige schriftliche Genehmigung von YAKINIKU® in irgendeiner Form oder mit irgendwelchen Mitteln, digital, elektronisch, mechanisch, durch Fotokopie, Aufnahme oder anderweitig reproduziert oder übertragen werden. Alle Bilder und Materialien sind durch © Urheberrecht geschützt, und alle Rechte sind in allen Medien und in jeder Form der Vervielfältigung weltweit vorbehalten. Jede Verwendung dieser Materialien, einschließlich Vervielfältigung, Änderung, Verbreitung oder Wiederveröffentlichung, ohne vorherige schriftliche Zustimmung von YAKINIKU® B.V. ist strengstens untersagt. YAKINIKU®, einschließlich des YAKINIKU®-Logos, sind Marken und/oder eingetragene Marken von YAKINIKU® B.V. in den Niederlanden und anderen Ländern weltweit. Alle Rechte weltweit vorbehalten. Warnung: Die unbefugte Vervielfältigung oder Verbreitung dieses urheberrechtlich geschützten Werks ist illegal. Urheberrechtsverletzungen, einschließlich solcher ohne finanziellen Gewinn, werden untersucht und sind mit bis zu fünf Jahren Bundesgefängnis und einer Geldstrafe von 350.000 € strafbar.

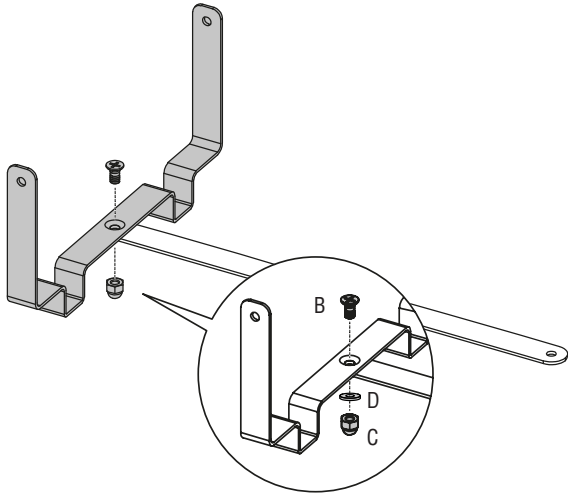


SHICHRIN MEDIUM RECTANGULAR

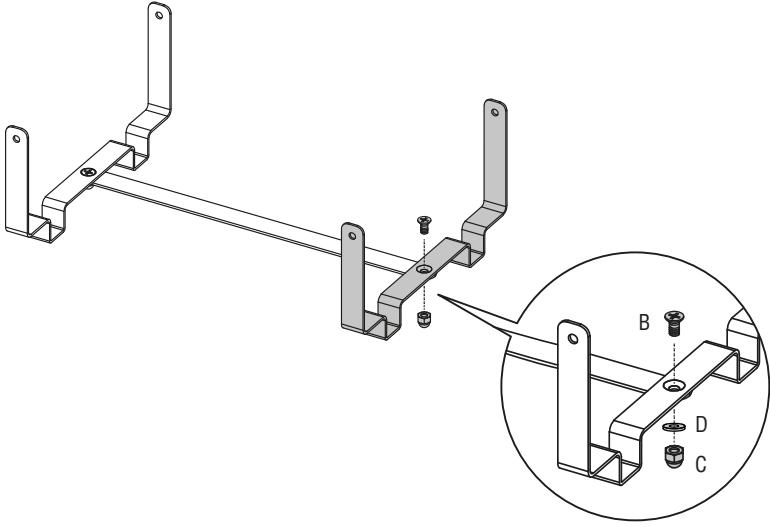
Art. no. 800800



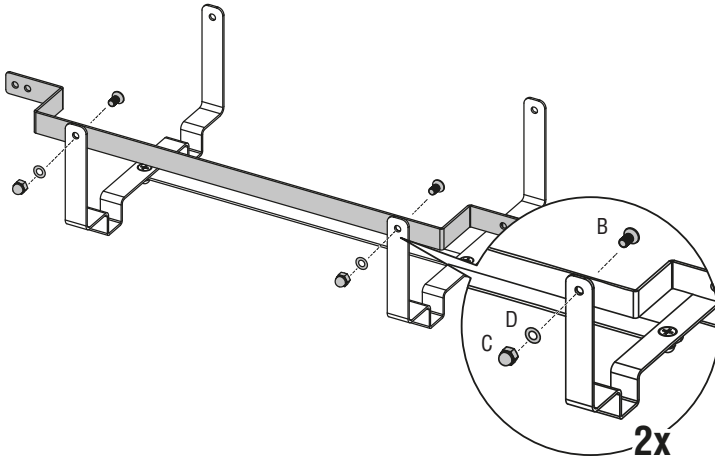
1.



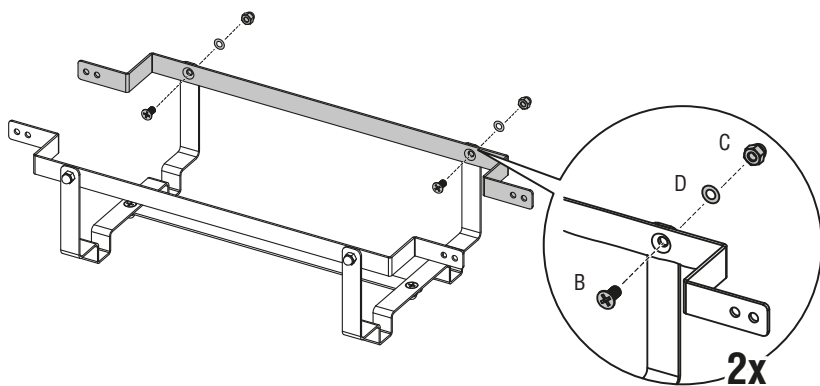
2.



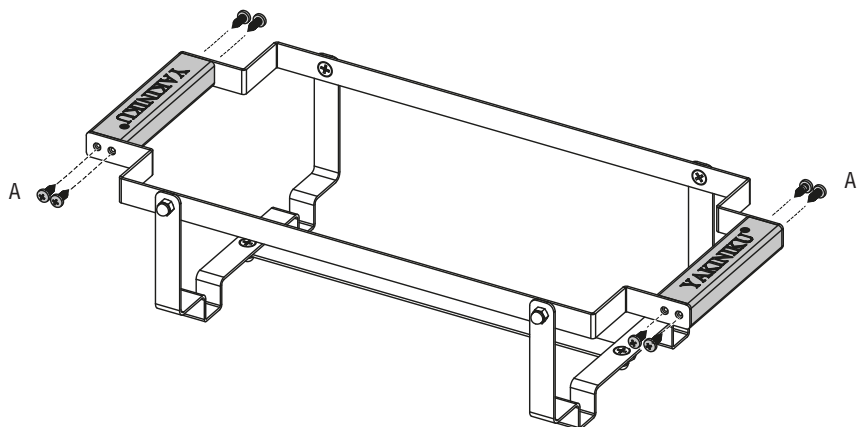
3.



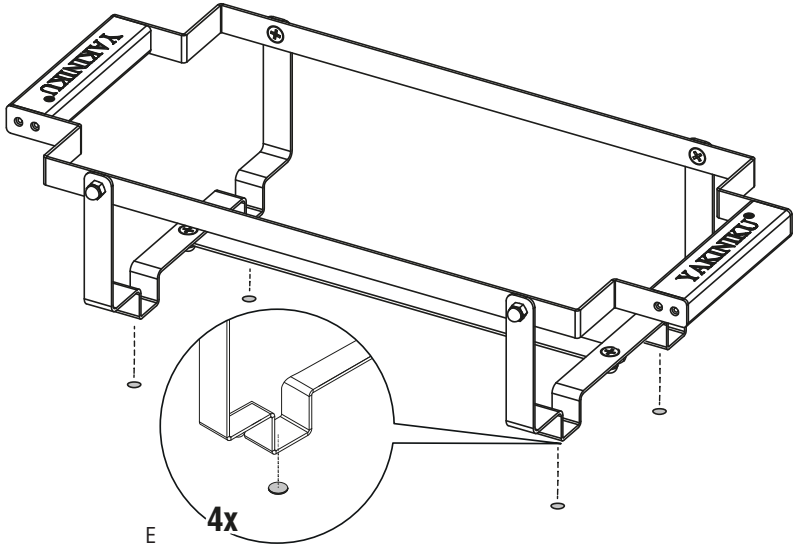
4.



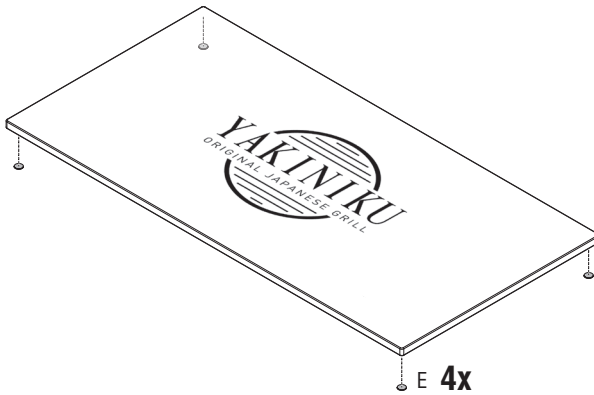
5.



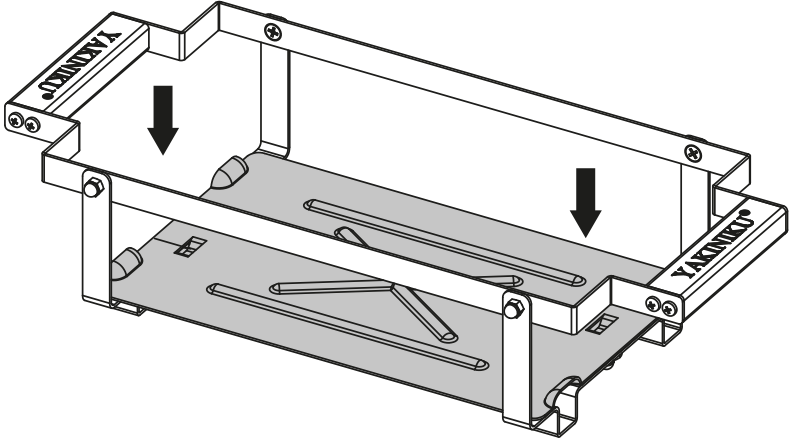
6.



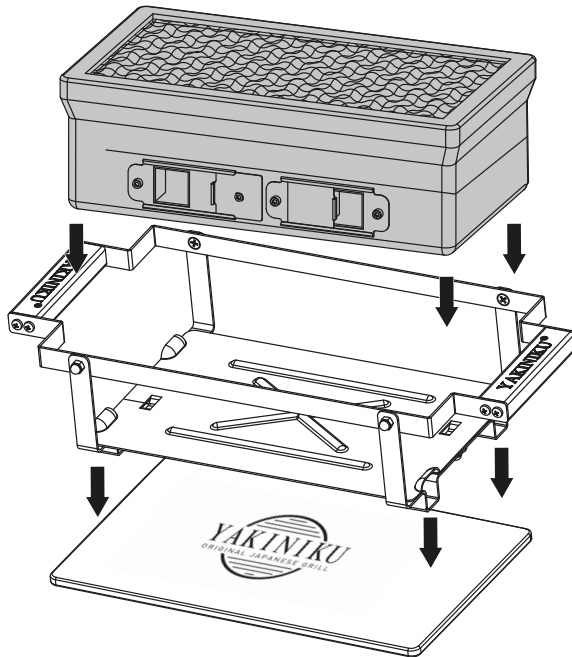
7.



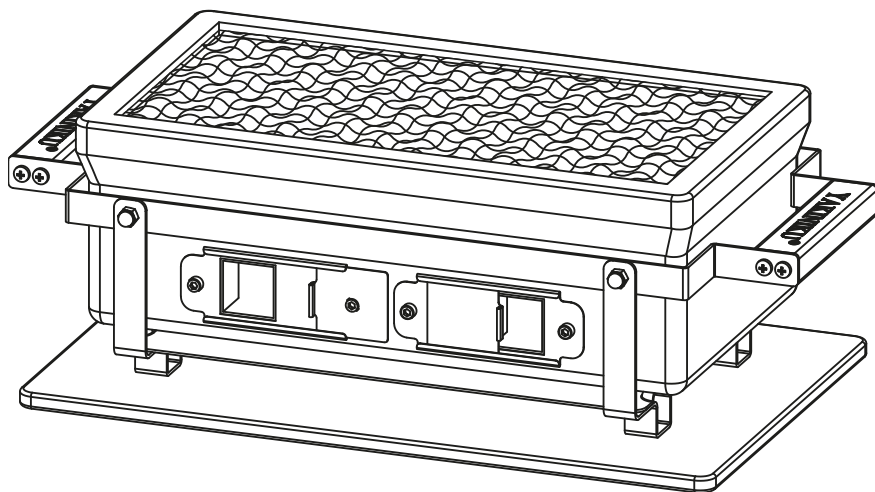
8.



9.



10.



YAKINIKU® B.V.
LANGE REKSESTRAAT 19B
4538 AZ TERNEUZEN
THE NETHERLANDS
+31 (0)88 688 0600
YAKINIKUGRILL.COM

