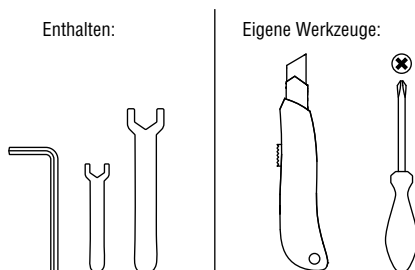




**KAMADO MEDIUM
BASIC BLACK EDITION
BEDIENUNGSANLEITUNG**

YAKINIKUGRILL.COM

WERKZEUGE



BEVOR SIE MIT DER MONTAGE BEGINNEN

Montieren Sie den Kamado auf einer festen und ebenen Fläche, um Schäden am Produkt zu vermeiden.

Bitte nehmen Sie sich Zeit, die Sicherheitshinweise sorgfältig zu lesen.

Wenn Sie Fragen zur Montage des Kamado haben, wenden Sie sich bitte an die YAKINIKU®-Zentrale.

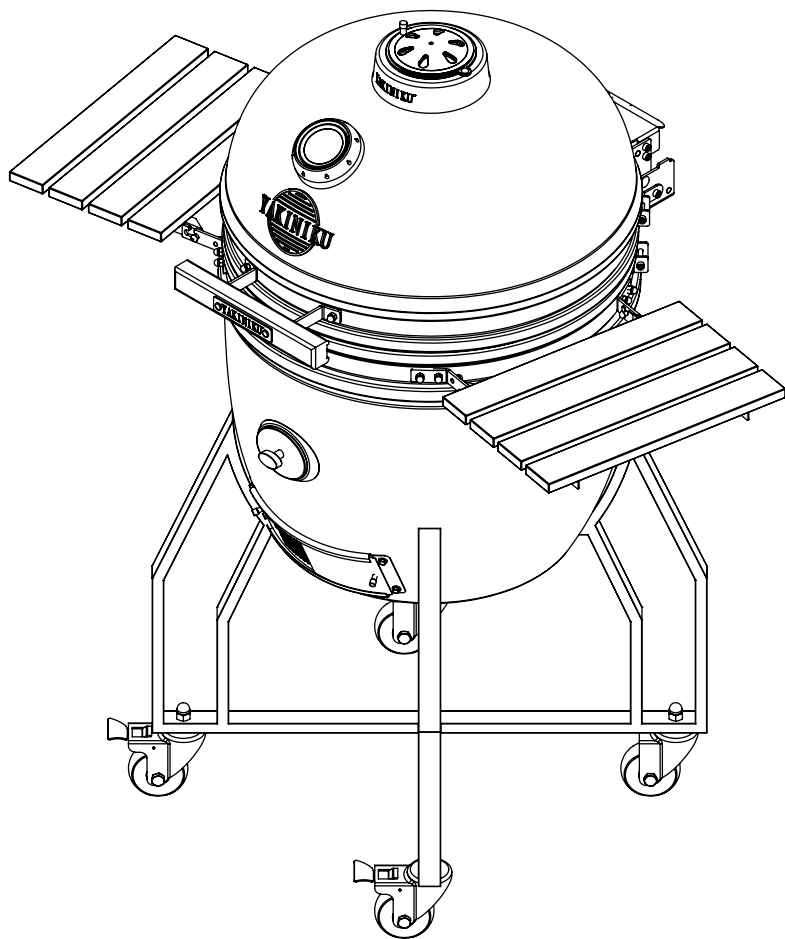


Heben Sie die Basis des Kamado immer mit 2 Personen an.

Nach dem Gebrauch bleibt der Kamado längere Zeit heiß. Bitte beachten Sie dies!

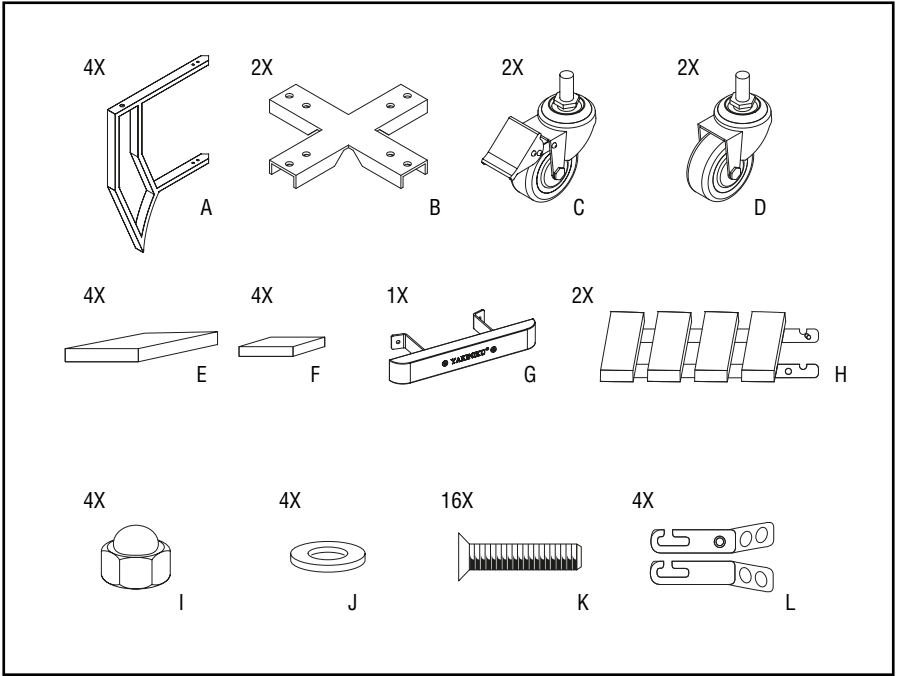
ACHTUNG: SIEHE SICHERHEITSHINWEISE YAKINIKUGRILL.COM/SAFETY-TIPS

© YAKINIKU B.V. Alle Rechte weltweit vorbehalten. Kein Teil dieses Dokuments darf ohne vorherige schriftliche Genehmigung von YAKINIKU® in irgendeiner Form oder mit irgendwelchen Mitteln reproduziert oder übertragen werden, weder digital, elektronisch, mechanisch, durch Fotokopie, Aufzeichnung oder anderweitig. Alle Bilder und Materialien sind urheberrechtlich geschützt und sämtliche Rechte sind weltweit in allen Medien und Reproduktionsformen vorbehalten. Jegliche Nutzung dieser Materialien, einschließlich Vervielfältigung, Änderung, Verbreitung oder Wiederveröffentlichung ohne vorherige schriftliche Zustimmung von YAKINIKU® B.V., ist strengstens untersagt. YAKINIKU®, einschließlich des YAKINIKU®-Logos, sind Marken und/oder eingetragene Marken von YAKINIKU® B.V. in den Niederlanden und anderen Ländern weltweit. Alle Rechte weltweit vorbehalten. Warnung: Die unbefugte Vervielfältigung oder Verbreitung dieses urheberrechtlich geschützten Werkes ist illegal. Strafbare Urheberrechtsverletzungen, auch ohne finanziellen Gewinn, können mit bis zu fünf Jahren Bundesgefängnis und einer Geldstrafe von €350.000 geahndet werden.

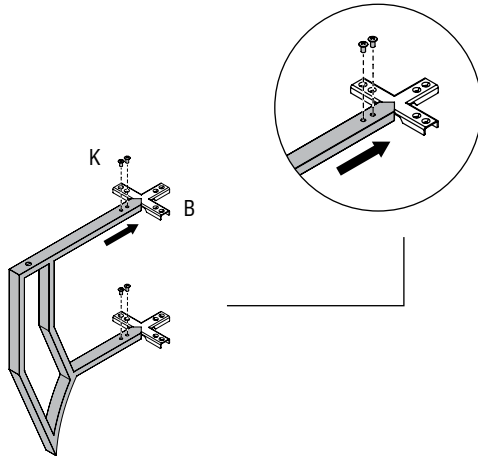


KAMADO MEDIUM **BASIC BLACK EDITION**

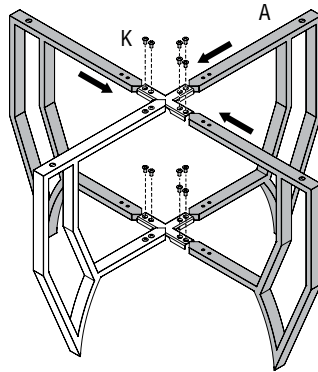
Art. no. 164000



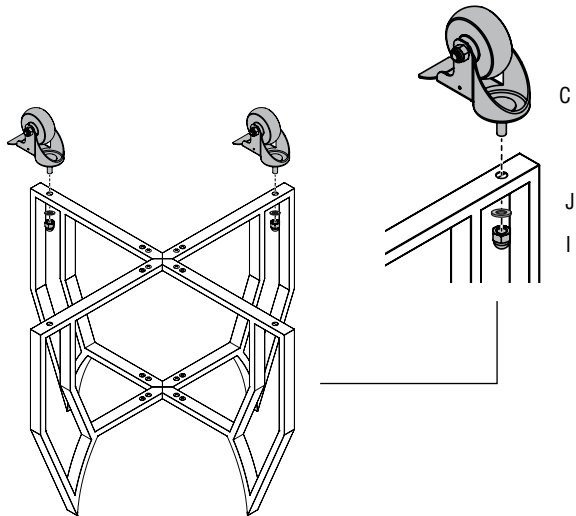
1.



2.

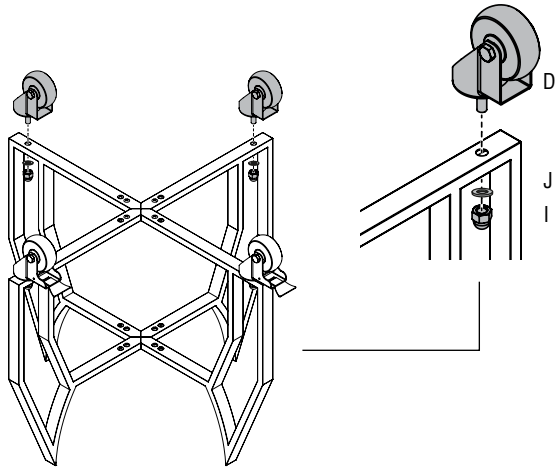


3.

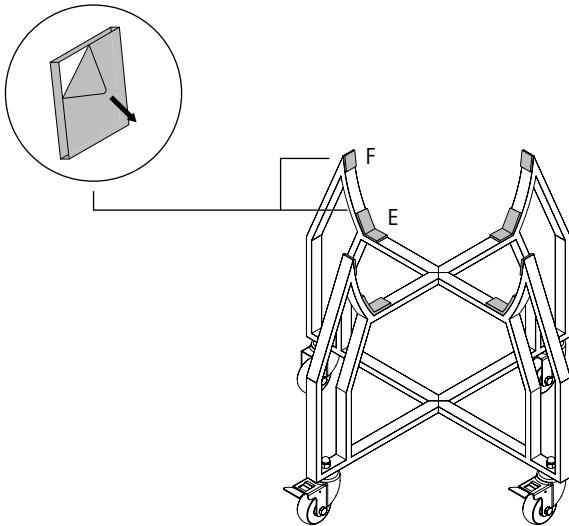


** Wenn Sie planen, das Zubehörregal zu montieren, stellen Sie sicher, dass die gebremsten Räder wie angegeben an der richtigen Position montiert werden. Die Standardposition muss möglicherweise angepasst werden.*

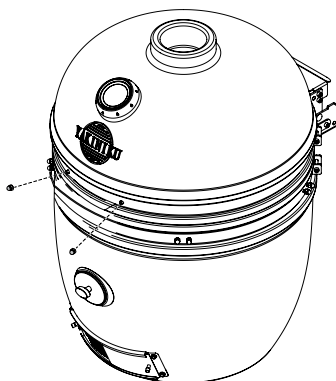
4.



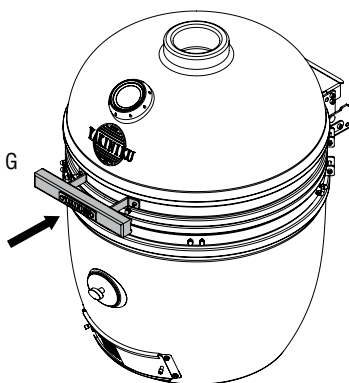
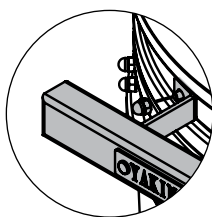
5.



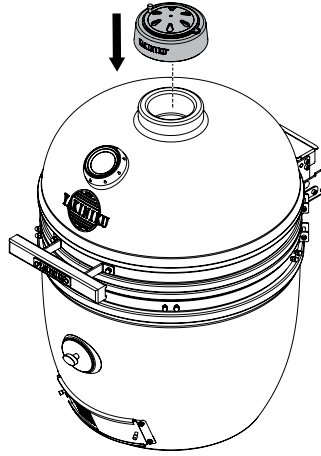
6.



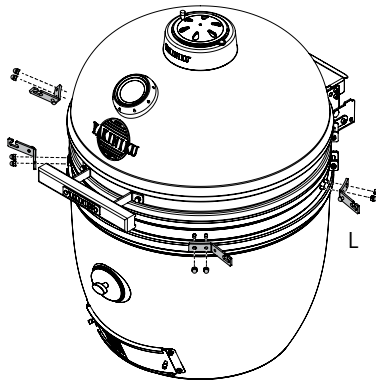
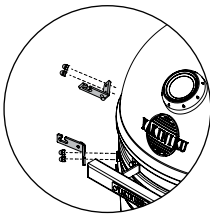
7.



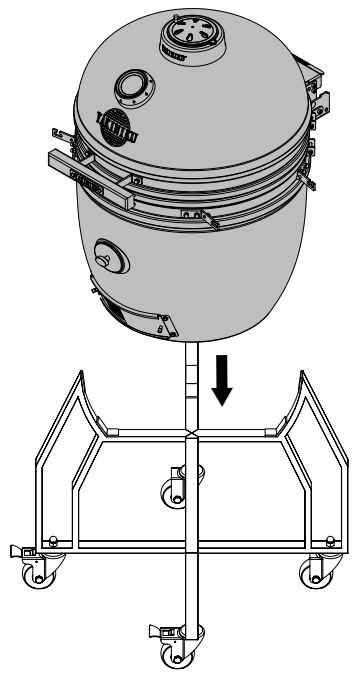
8.



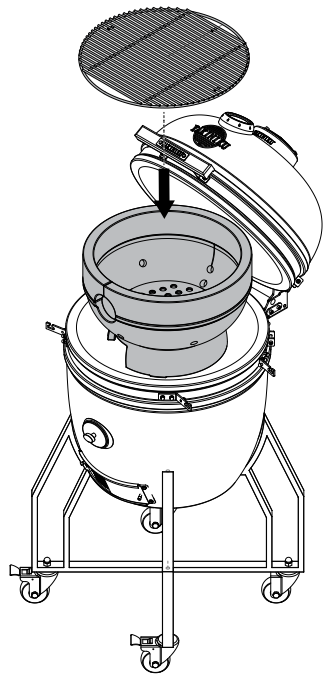
9.



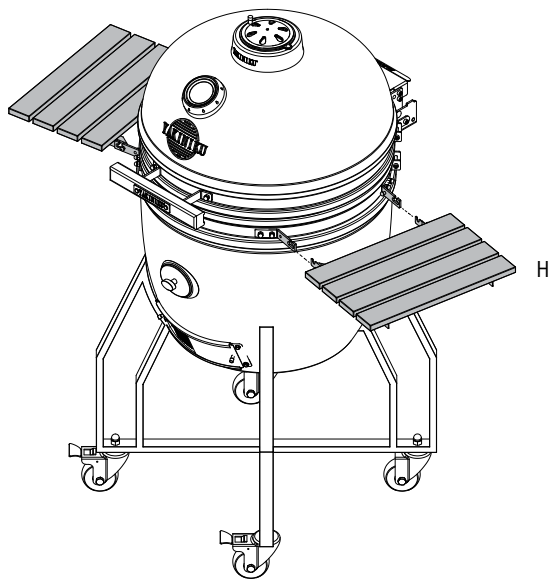
10.



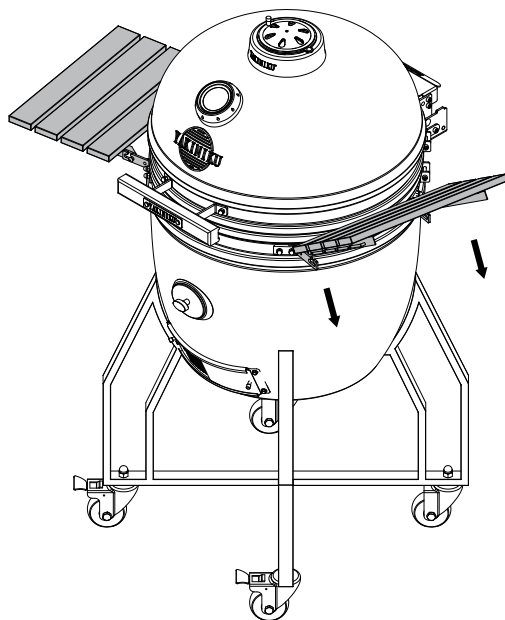
11.



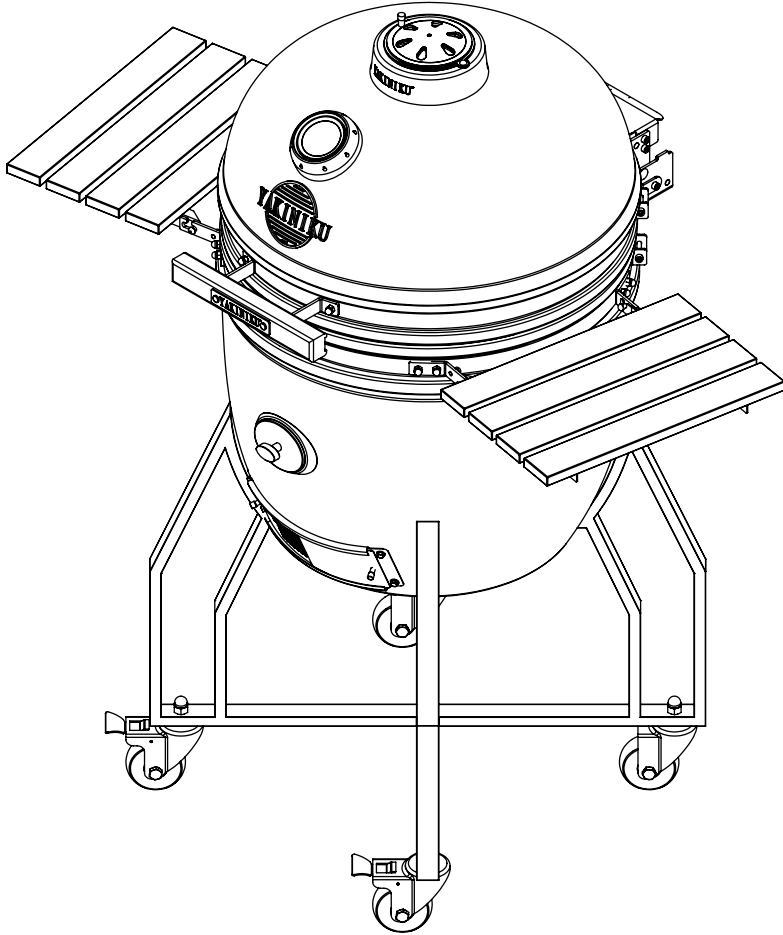
12.



13.



13.



YAKINIKU® B.V.
LANGE REKSESTRAAT 19B
4538 AZ TERNEUZEN
THE NETHERLANDS
+31 (0)88 688 0600
YAKINIKUGRILL.COM

