

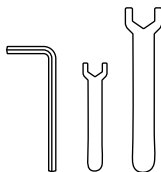


**KAMADO MEDIUM
BASIC BLACK EDITION
MANUEL D'INSTRUCTIONS**

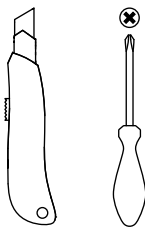
YAKINIKUGRILL.COM

OUTILS

Inclus :



Vos propres outils :



AVANT DE COMMENCER LE MONTAGE

Assemblez le Kamado sur une surface solide et plane afin d'éviter d'endommager le produit.

Veuillez prendre le temps de lire attentivement les consignes de sécurité.

Si vous avez des questions concernant le montage du Kamado, veuillez contacter le siège social de YAKINIKU®.

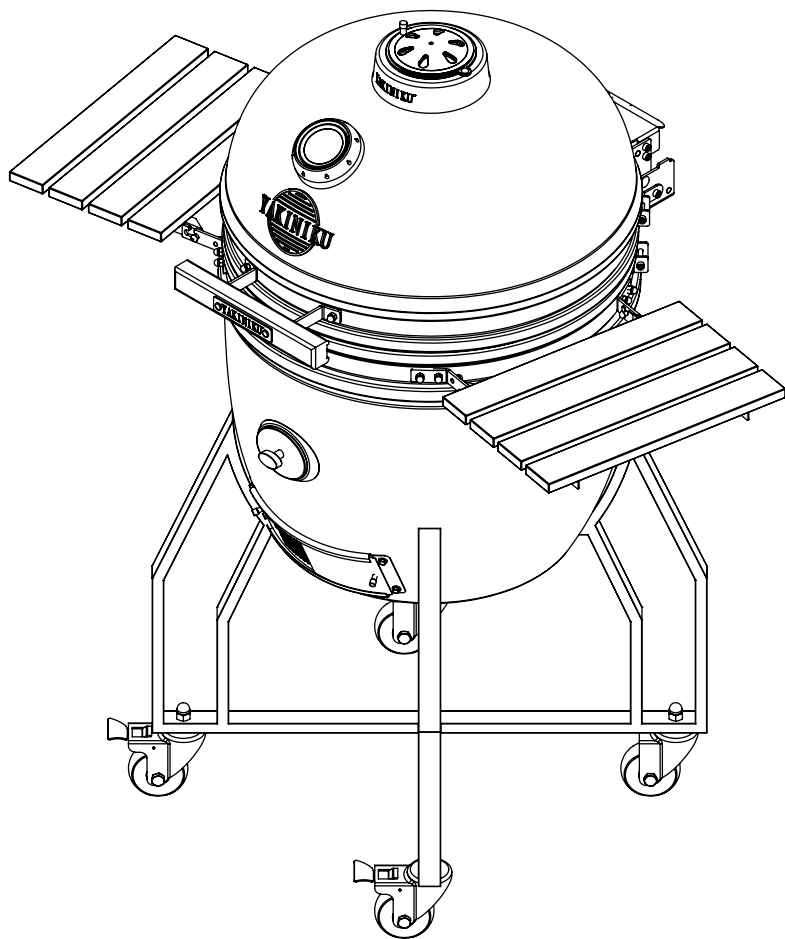


Soulevez toujours la base du Kamado à 2 personnes.

Après utilisation, le Kamado reste chaud pendant un certain temps. Gardez cela à l'esprit !

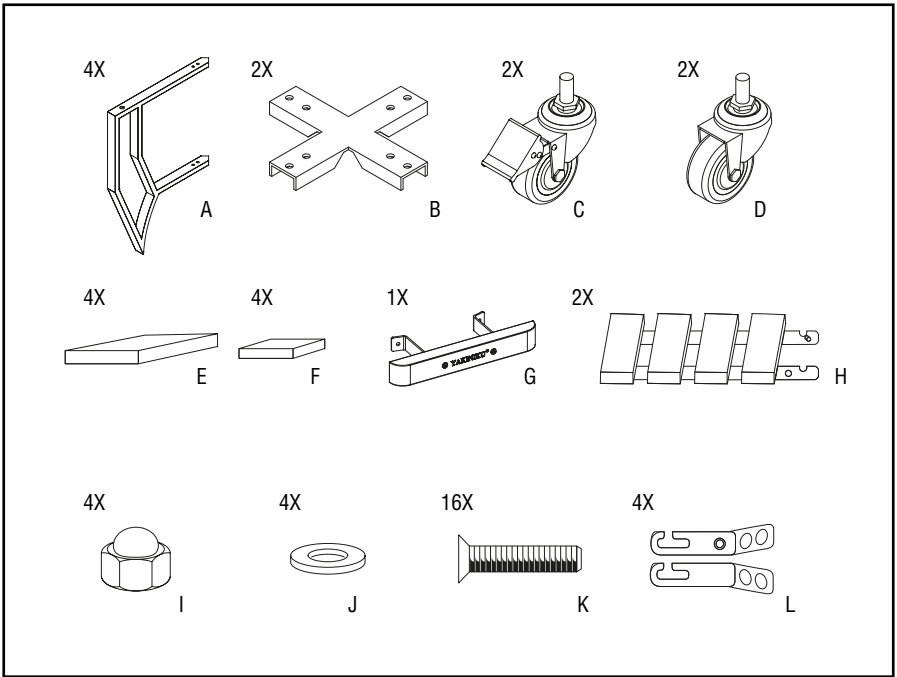
ATTENTION : VOIR LES CONSIGNES DE SÉCURITÉ [YAKINIKUGRILL.COM/SAFETY-TIPS](https://www.yakinikugrill.com/safety-tips)

© YAKINIKU B.V. Tous droits réservés dans le monde entier. Aucune partie de ce document ne peut être reproduite ou transmise sous quelque forme ou par quelque moyen que ce soit, numérique, électronique, mécanique, photocopie, enregistrement ou autre, sans l'autorisation écrite préalable de YAKINIKU®. Toutes les images et tous les matériaux sont protégés par le droit d'auteur et tous les droits sont réservés dans tous les médias et sous toutes les formes de reproduction dans le monde entier. Toute utilisation de ces matériaux, y compris la reproduction, la modification, la distribution ou la republication, sans l'autorisation écrite préalable de YAKINIKU® B.V., est strictement interdite. YAKINIKU®, y compris le logo YAKINIKU®, sont des marques commerciales et/ou des marques déposées de YAKINIKU® B.V. aux Pays-Bas et dans d'autres pays du monde. Tous droits réservés dans le monde entier. Avertissement : la reproduction ou la distribution non autorisée de cette œuvre protégée par le droit d'auteur est illégale. La violation pénale du droit d'auteur, même sans gain financier, peut être punie de cinq ans de prison fédérale et d'une amende de 350 000 €.

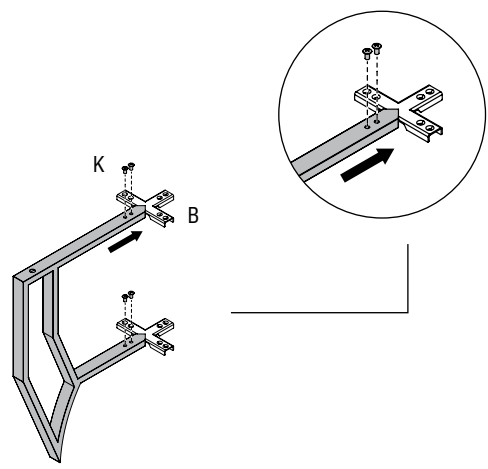


KAMADO MEDIUM **BASIC BLACK EDITION**

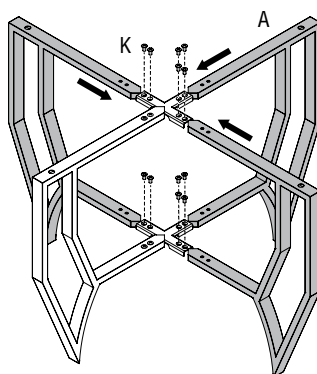
Art. no. 164000



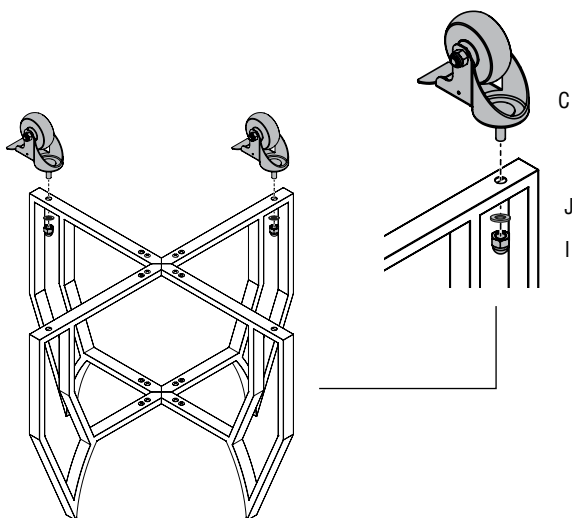
1.



2.

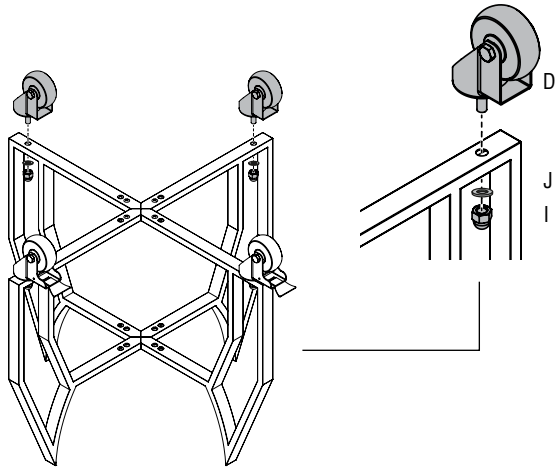


3.

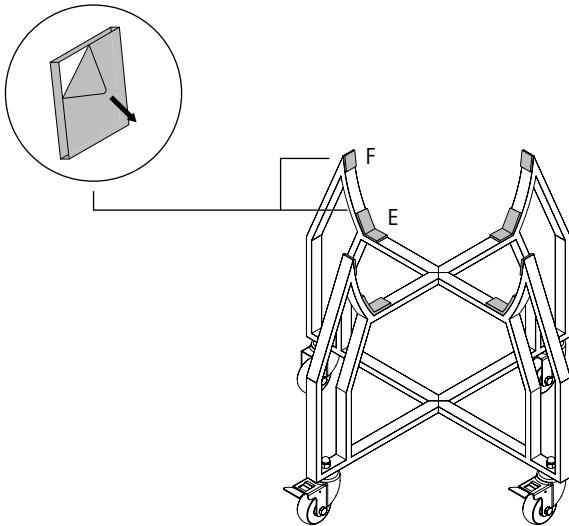


** Si vous prévoyez d'installer le support d'accessoires, assurez-vous de monter les roues freinées dans la position correcte comme indiqué. La position standard devra peut-être être ajustée.*

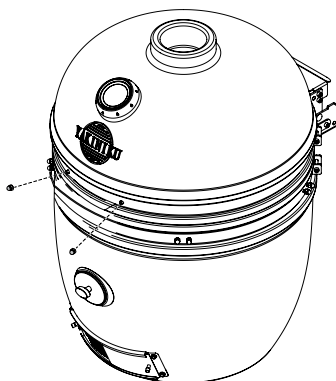
4.



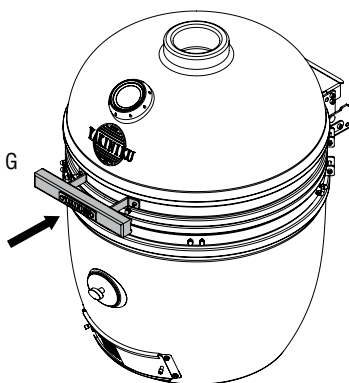
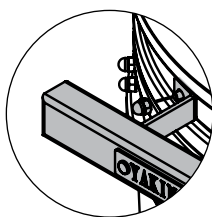
5.



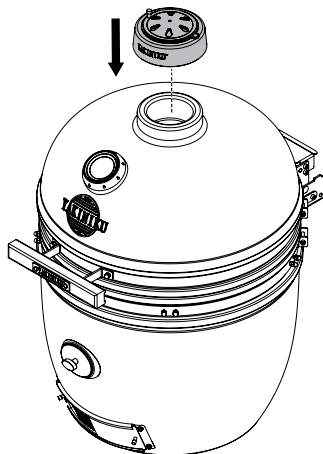
6.



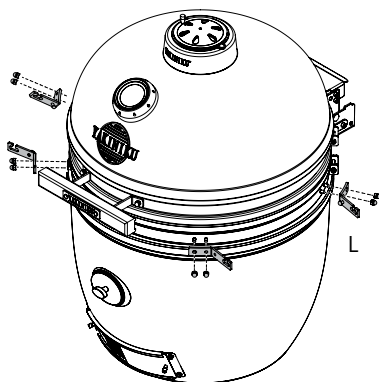
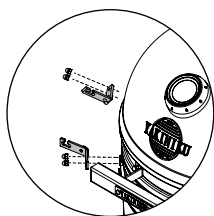
7.



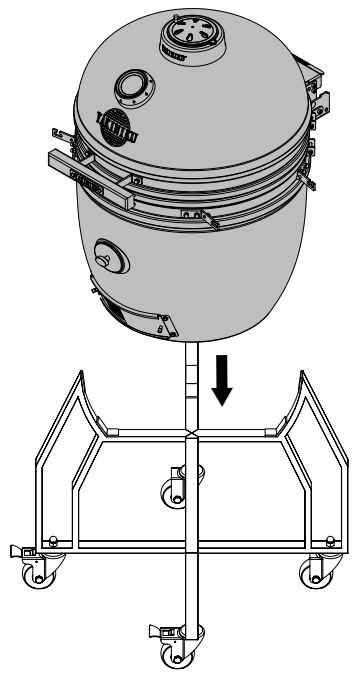
8.



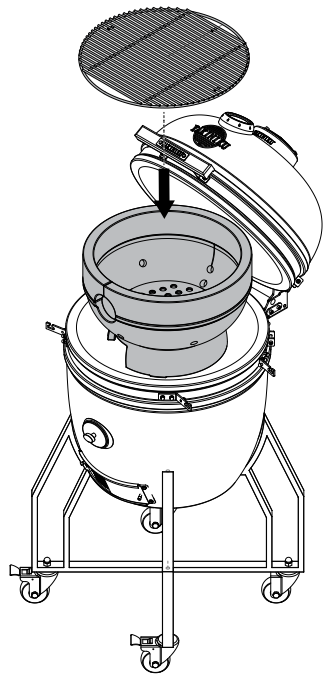
9.



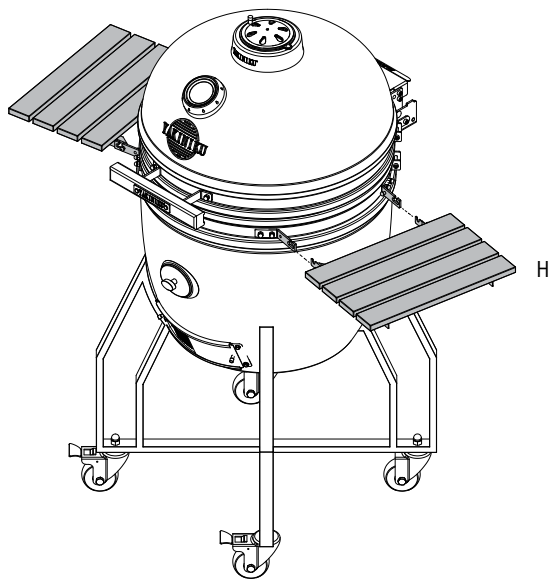
10.



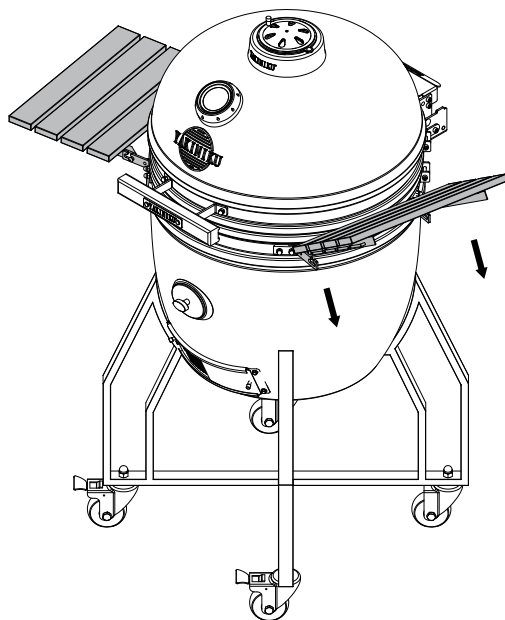
11.



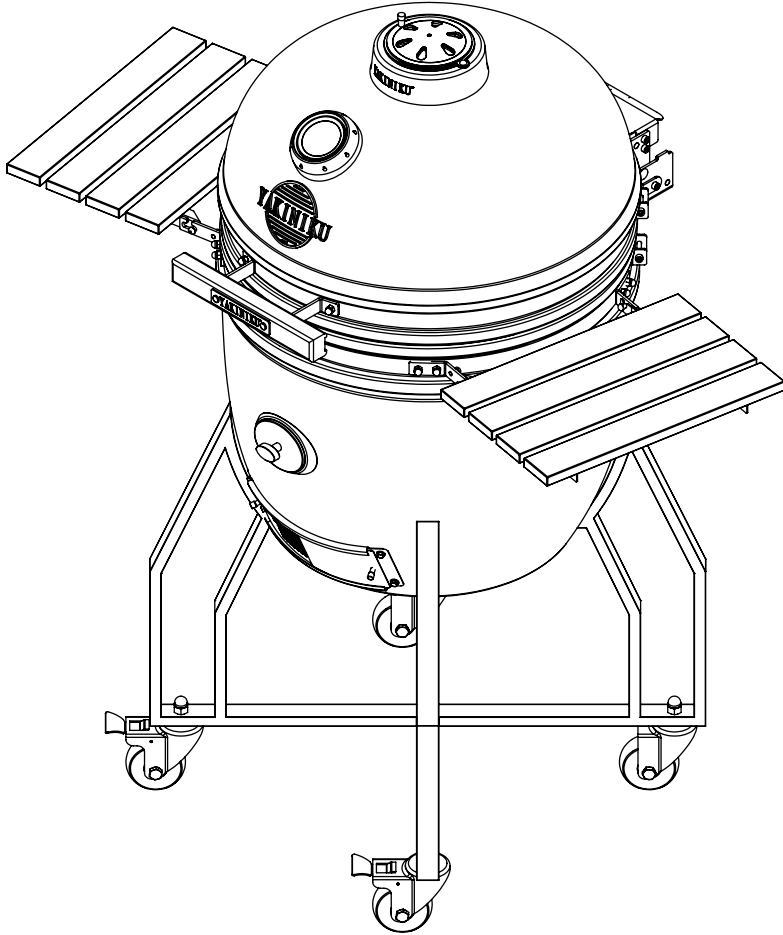
12.



13.



13.



YAKINIKU® B.V.
LANGE REKSESTRAAT 19B
4538 AZ TERNEUZEN
THE NETHERLANDS
+31 (0)88 688 0600
YAKINIKUGRILL.COM

