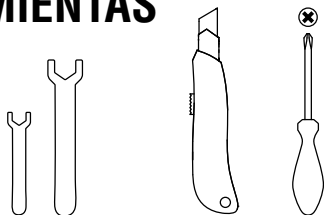




**SHICHIRIN LARGE  
RECTANGULAR  
MANUAL DE  
INSTRUCCIONES**

**[YAKINIKUGRILL.COM](http://YAKINIKUGRILL.COM)**

# HERRAMIENTAS



---

## ANTES DE COMENZAR EL MONTAJE

Monte el Shichirin sobre una superficie estable (como una mesa o el suelo) para evitar dañar el producto.

Tómese el tiempo para leer cuidadosamente los consejos de seguridad.

Si tiene alguna pregunta sobre el montaje del Shichirin, póngase en contacto con la sede de YAKINIKU®.



Levante siempre el Shichirin por las asas. Después del uso, la cerámica puede seguir estando caliente.

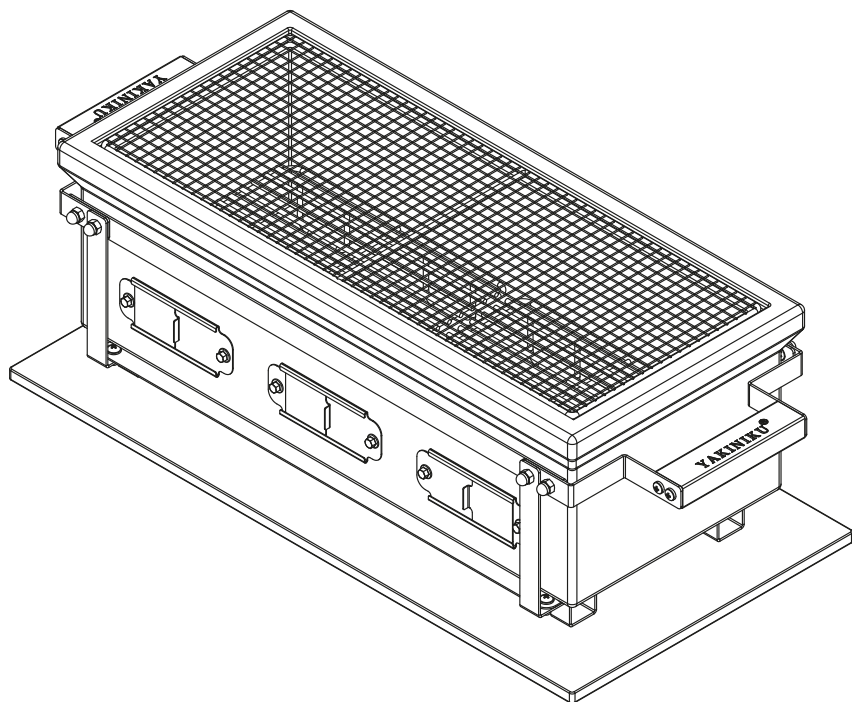
Coloque siempre el Shichirin sobre la tabla de bambú para proteger la superficie inferior de quemaduras.

---

**PRECAUCIÓN: CONSULTE EL AVISO DE SEGURIDAD**  
**[YAKINIKUGRILL.COM/SAFETY-TIPS](http://YAKINIKUGRILL.COM/SAFETY-TIPS)**

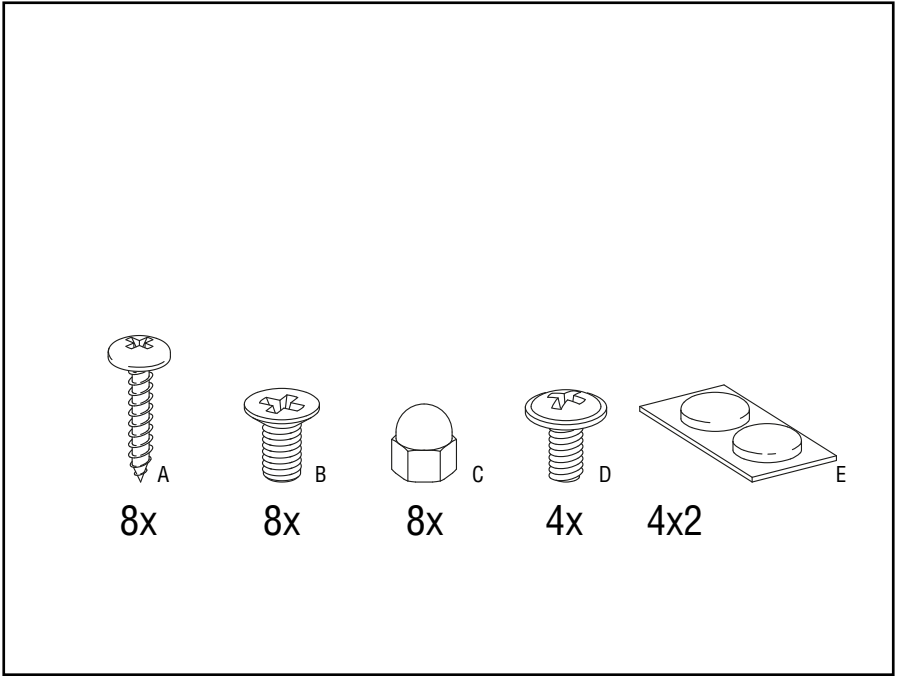
---

© YAKINIKU B.V. Todos los derechos reservados en todo el mundo. Ninguna parte de este documento puede ser reproducida o transmitida en ninguna forma o por ningún medio, digital, electrónico, mecánico, fotocopia, grabación o de otro modo, sin el permiso previo por escrito de YAKINIKU®. Todas las imágenes y materiales están protegidos por © derechos de autor y todos los derechos están reservados en cualquier medio y en cualquier forma de reproducción en todo el mundo. Cualquier uso de estos materiales, incluida la reproducción, modificación, distribución o republicación, sin el consentimiento previo por escrito de YAKINIKU® B.V. está estrictamente prohibido. YAKINIKU®, incluido el logotipo de YAKINIKU®, son marcas comerciales y/o marcas registradas de YAKINIKU® B.V. en los Países Bajos y otros países del mundo. Todos los derechos reservados en todo el mundo. Advertencia: la reproducción o distribución no autorizada de esta obra protegida por derechos de autor es ilegal. La infracción penal de derechos de autor, incluida la infracción sin beneficio económico, es investigada y se castiga con hasta cinco años de prisión federal y una multa de €350.000.

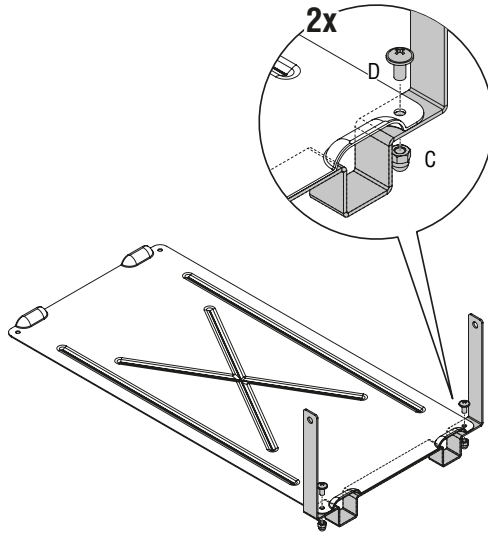


# SHICHRIN **LARGE** **RECTANGULAR**

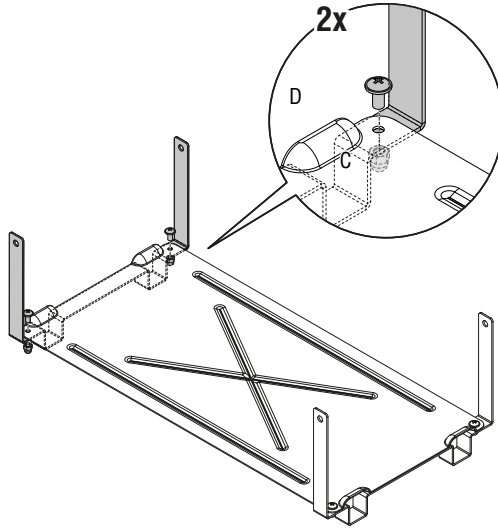
Art. no. 800850



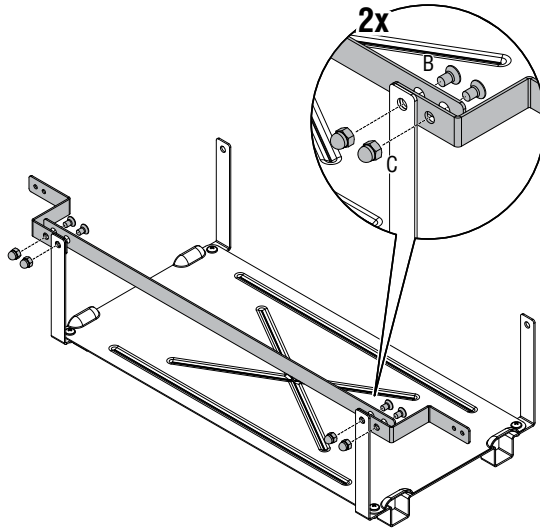
**1.**



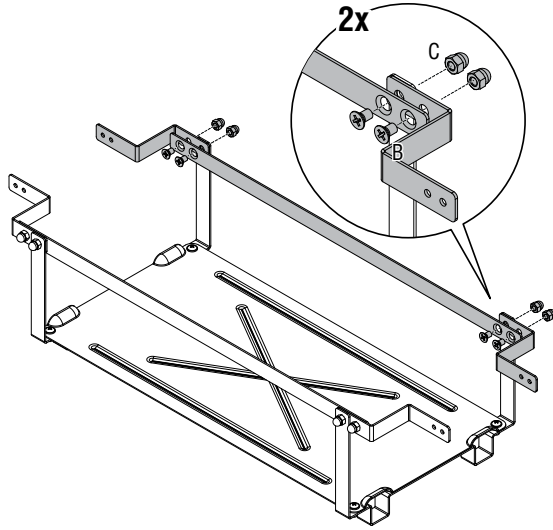
**2.**



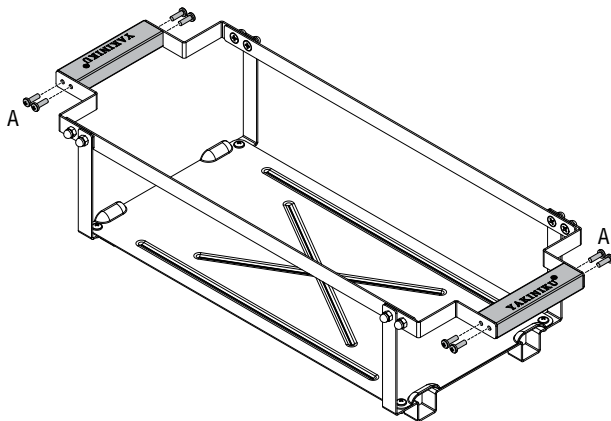
**3.**



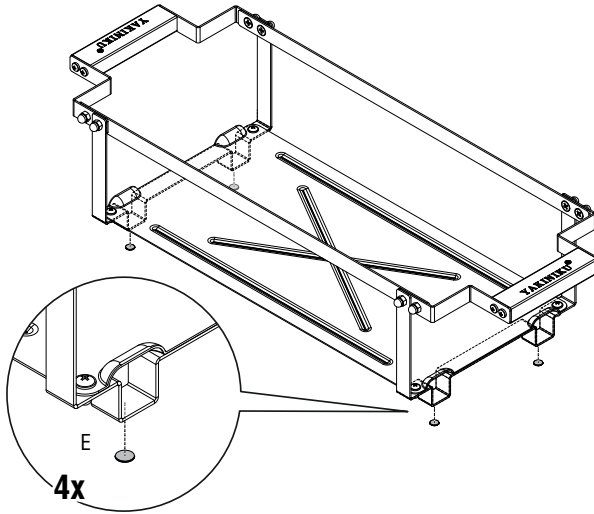
4.



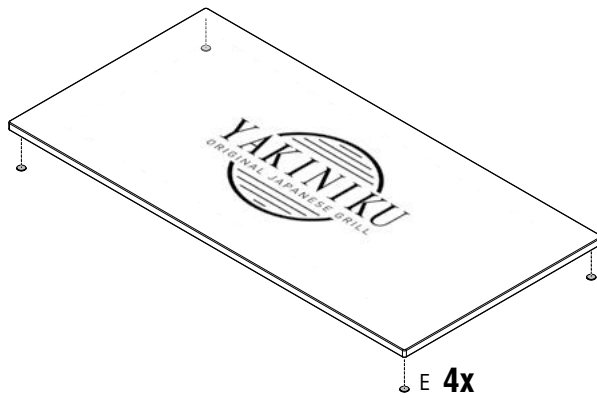
5.



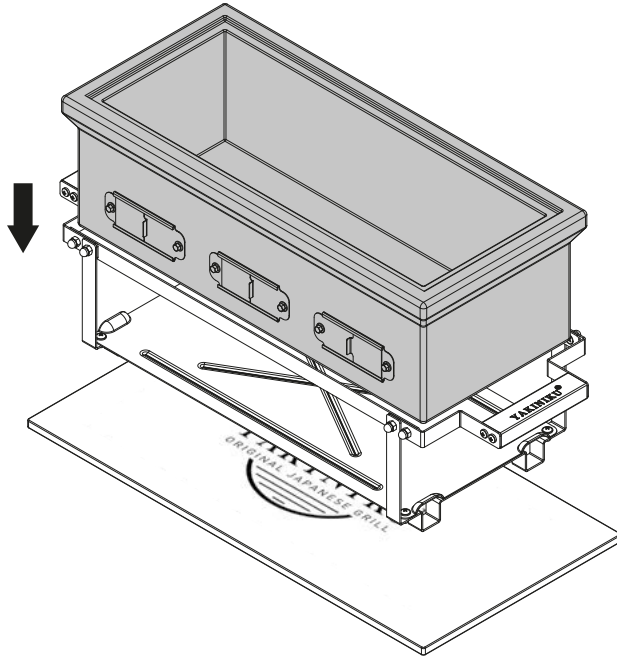
6.



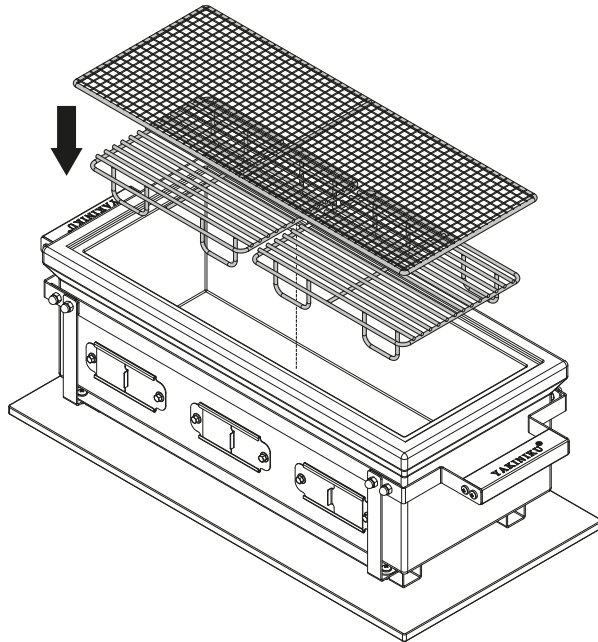
7.



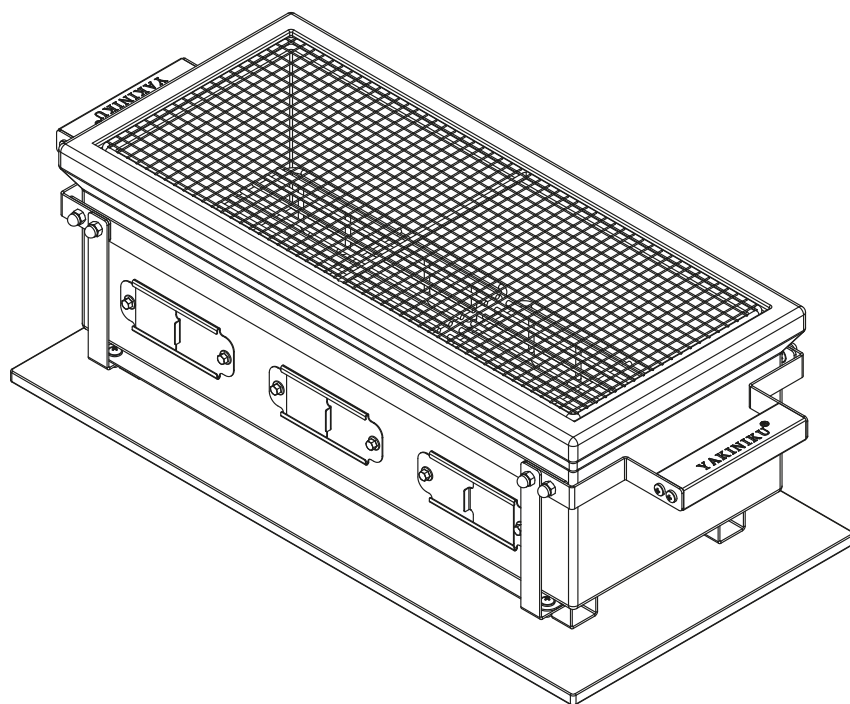
8.



9.



# 10.



YAKINIKU® B.V.  
LANGE REKSESTRAAT 19B  
4538 AZ TERNEUZEN  
THE NETHERLANDS  
+31 (0)88 688 0600  
YAKINIKUGRILL.COM

